

**ÉPREUVE MUTUALISÉE AVEC E3A-POLYTECH****ÉPREUVE SPÉCIFIQUE - FILIÈRE MP**

---

**SCIENCES INDUSTRIELLES****Jeudi 7 mai : 8 h - 12 h**

---

*N.B. : le candidat attachera la plus grande importance à la clarté, à la précision et à la concision de la rédaction. Si un candidat est amené à repérer ce qui peut lui sembler être une erreur d'énoncé, il le signalera sur sa copie et devra poursuivre sa composition en expliquant les raisons des initiatives qu'il a été amené à prendre.*

**RAPPEL DES CONSIGNES**

- *Utiliser uniquement un stylo noir ou bleu foncé non effaçable pour la rédaction de votre composition ; d'autres couleurs, excepté le vert, peuvent être utilisées, mais exclusivement pour les schémas et la mise en évidence des résultats.*
  - *Ne pas utiliser de correcteur.*
  - *Écrire le mot FIN à la fin de votre composition.*
- 

**Les calculatrices sont autorisées.**

**Le sujet est composé de cinq parties indépendantes.**

Le sujet est composé de 16 pages : page 1 à page 16.

Le document réponse est composé de 4 pages, de DR1 à DR5 et d'un document D6.

# Gyropode à usage professionnel HUBLEX

## Présentation générale

Le système étudié dans ce sujet, appelé Hublex, est un gyropode professionnel destiné à faciliter le déplacement des collaborateurs au sein d'entreprises, administrations, hôpitaux... lorsque ces lieux sont de grandes tailles. La **figure 1** montre un exemple d'utilisation dans l'entrepôt d'une entreprise de logistique.

Il est en effet prouvé que les déplacements piétons sur les lieux de travail peuvent générer, s'ils sont répétitifs, des fatigues extrêmes ainsi que des troubles musculo-squelettiques. Il n'est pas rare, par exemple, qu'au cours d'une journée, des employés marchent plusieurs kilomètres sur leur lieu de travail, parfois sous la forme de micro-déplacements. C'est dans ce contexte qu'a été conçu, en France, le Hublex.

Ce gyropode doit permettre de réduire la fatigue des collaborateurs afin d'augmenter leur bien-être. Sa particularité est d'avoir été spécifiquement créé pour s'intégrer dans un environnement de travail grâce à des caractéristiques techniques qui le différencient des gyropodes classiques :

- Prise en main en moins de 5 minutes.
- Maniabilité optimisée.
- Faible largeur, inférieure à 40 cm.
- Léger, moins de 12 kg.
- Utilisable 24 h/24 grâce à sa batterie interchangeable.

On peut voir, **figure 2**, une vue générale du produit. Les principales exigences du système sont présentées dans le diagramme d'exigences (voir **D6** du **document réponse**).

## Description du produit

Le Hublex se caractérise par une conception originale alliant une structure et une motorisation à la fois épurées mais aussi très modernes (voir **figure 3**). Le châssis est constitué de pièces évidées et les roues sont sans moyeu (« hubless » en anglais). La liaison pivot entre chaque roue et le châssis est astucieusement réalisée par l'intermédiaire de liaisons quasi ponctuelles, ce qui permet de limiter le coût et la quantité de matière nécessaire à sa réalisation.

Chaque roue possède sa propre motorisation constituée d'une machine synchrone avec autopilotage permettant de s'affranchir de l'utilisation d'un réducteur. La transmission se résume à un galet directement lié à l'arbre moteur entraînant la roue (voir **figure 4**).



**Figure 1** - Hublex en utilisation dans une entreprise de logistique



**Figure 2** - Vue générale du Hublex

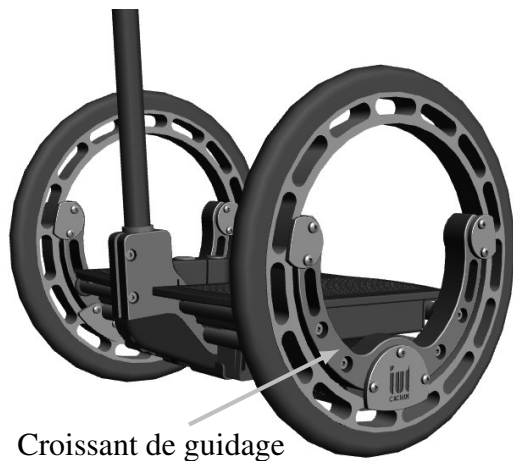


Figure 3 - Vue extérieure de la structure

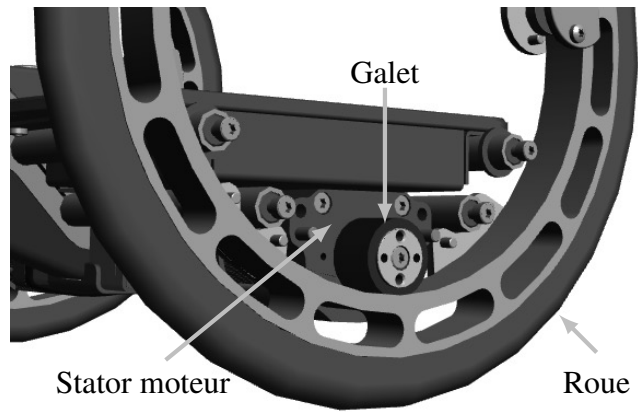


Figure 4 - Détail de la transmission par galet (sans croissant de guidage)

### Principe de fonctionnement général

Les principaux composants constituant un Hublex sont rassemblés dans le diagramme de bloc interne (figure 5).

Le pilote commande la direction et la vitesse. Pour avancer ou reculer, il influe sur l'inclinaison du châssis du Hublex en se penchant en avant ou en arrière. Cette inclinaison, mesurée grâce à une centrale inertielle, correspond à une consigne d'accélération imposée par le pilote. Lorsqu'il se penche, l'équilibre de l'ensemble {Hublex + pilote} est assuré par le Hublex lui-même grâce à un asservissement visant à le redresser.

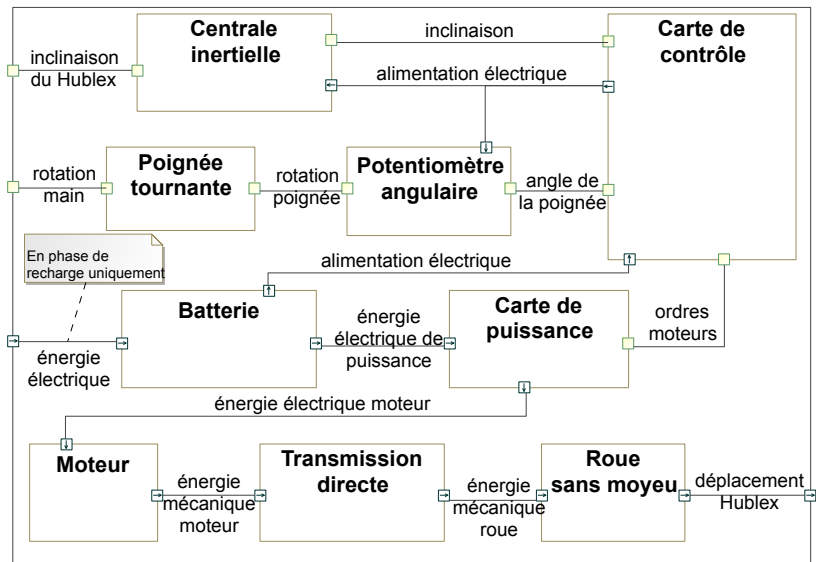


Figure 5 - Diagramme de bloc interne

La trajectoire du Hublex est, quant à elle, imposée par le pilote à l'aide d'une poignée située au bout du manche qu'il tourne en fonction de la direction souhaitée. Ainsi, la vitesse de chaque moteur est construite à partir de ces deux commandes. C'est la carte de contrôle qui génère la consigne d'intensité électrique imposée au moteur par l'intermédiaire d'un onduleur situé dans la carte de puissance.

**Q1.** Compléter le schéma fonctionnel du **DR1**, en précisant le nom des composants associés aux fonctions, ainsi que le type de chaque flux (I pour information, E pour énergie, M pour matière). On y reportera uniquement les composants présents dans le diagramme de bloc interne (figure 5).

## Partie I - Génération de la consigne des vitesses moteurs

**Objectif :** analyser le comportement cinématique du Hublex en virage et sur sol plat, afin d'obtenir la consigne de vitesse à imposer aux moteurs permettant de répondre notamment aux exigences « 1.1.1 » et « 1.4.3 ».

### I.1 - Paramétrage du Hublex en trajectoire circulaire

Le Hublex dispose de deux moteurs permettant d'entraîner chaque roue indépendamment l'une de l'autre. Le mode de transmission utilisé est un mode direct par friction, de rapport  $k = 0,092$ , entre un galet solidaire de l'arbre moteur gauche 4 et la jante de la roue gauche 2. La transmission côté droit est identique. Les arbres moteurs gauche 4 et droit 5 ne sont pas représentés.

On note  $\vec{V}(M, S_i/\mathcal{R}_j)$  la vitesse du point  $M$  dans le mouvement du solide  $S_i$  par rapport au repère  $\mathcal{R}_j$ .

Le paramétrage est donné sur les **figures 6, 7 et 8**. On définit :

- Le repère  $\mathcal{R}_0 (O_0, \vec{x}_0, \vec{y}_0, \vec{z}_0)$  lié au sol 0.
- Le repère  $\mathcal{R}_1 (O_1, \vec{x}_1, \vec{y}_1, \vec{z}_1)$  lié au châssis 1 du Hublex, avec  $O_1$  le point situé au centre du châssis 1 et sur l'axe de rotation des roues tel que  $\vec{V}(O_1, S_1/\mathcal{R}_0) = V \vec{y}_1$ .
- Le repère  $\mathcal{R}_2 (A, \vec{x}_2, \vec{y}_2, \vec{z}_2)$  lié à la roue gauche 2, avec  $A$  le centre de la roue gauche.
- Le repère  $\mathcal{R}_3 (B, \vec{x}_3, \vec{y}_3, \vec{z}_3)$  lié à la roue droite 3, avec  $B$  le centre de la roue droite.

On note le vecteur constant  $\vec{AB} = L \vec{x}_1$  et  $R$  le rayon d'une roue.

On s'intéresse à une trajectoire du Hublex (châssis 1) par rapport au sol de type circulaire, de centre  $O_0$  et de rayon de courbure  $r_c$ , telle que définie **figure 8**. Les roues sont en contact avec le sol au point  $I$  (pour la roue gauche 2) et au point  $J$  (pour la roue droite 3). On fera l'hypothèse de **roulement sans glissement** des roues sur le sol en ces points. Le graphe des liaisons associé est donné **figure 9**.

On définit :

- La position angulaire du châssis 1 par rapport au sol 0 par l'angle  $\theta_{10}$ , autour de  $\vec{z}_0 = \vec{z}_1$  tel que  $\theta_{10} = (\vec{x}_0, \vec{x}_1) = (\vec{y}_0, \vec{y}_1)$ .
- La position angulaire de la roue gauche 2 par rapport au châssis 1 par l'angle  $\theta_{21}$ , autour de  $\vec{x}_1 = \vec{x}_2$  tel que  $\theta_{21} = (\vec{y}_1, \vec{y}_2) = (\vec{z}_1, \vec{z}_2)$ .
- La position angulaire de la roue droite 3 par rapport au châssis 1 par l'angle  $\theta_{31}$ , autour de  $\vec{x}_1 = \vec{x}_3$  tel que  $\theta_{31} = (\vec{y}_1, \vec{y}_3) = (\vec{z}_1, \vec{z}_3)$ .

On note :

- Les vitesses angulaires associées :  $\omega_{10} = \frac{d\theta_{10}}{dt}$ ,  $\omega_{21} = \frac{d\theta_{21}}{dt}$  et  $\omega_{31} = \frac{d\theta_{31}}{dt}$ .
- La vitesse de rotation de l'arbre moteur gauche 4 (respectivement arbre moteur droit 5), non représenté sur les figures, par rapport au châssis 1 par  $\omega_{41}$  (respectivement  $\omega_{51}$ ).

### I.2 - Étude de la cinématique pour une trajectoire circulaire

- Q2.** Donner sans démonstration la relation entre  $V$ ,  $r_c$  et la vitesse de rotation  $\omega_{10}$ .
- Q3.** En utilisant l'hypothèse de roulement sans glissement, établir la relation entre  $V$ ,  $\omega_{10}$ ,  $\omega_{21}$  et les constantes  $L$  et  $R$ .
- Q4.** En déduire l'expression de la vitesse de rotation du moteur gauche  $\omega_{41}$  en fonction de  $V$ ,  $\omega_{10}$ , du rapport de transmission  $k$  et d'autres paramètres géométriques.
- Q5.** En déduire la relation entre  $V$ ,  $\omega_{10}$  et la vitesse de rotation du moteur droit  $\omega_{51}$ .

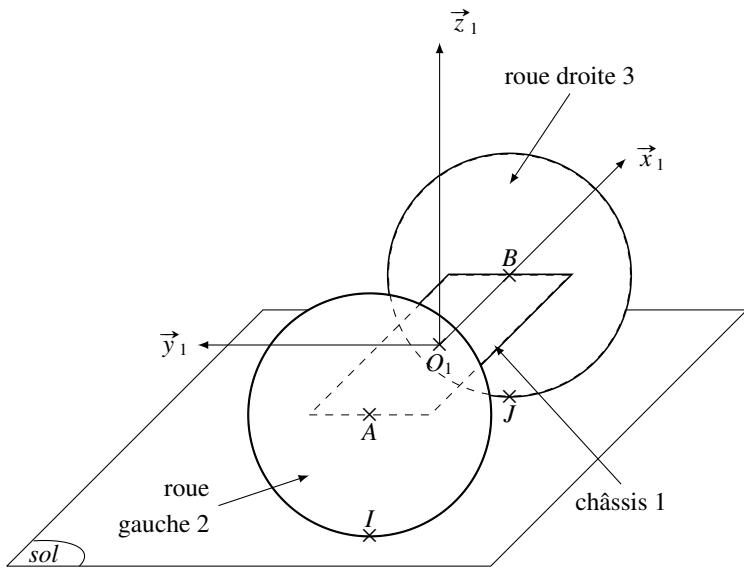


Figure 6 - Paramétrage du Hublex en perspective

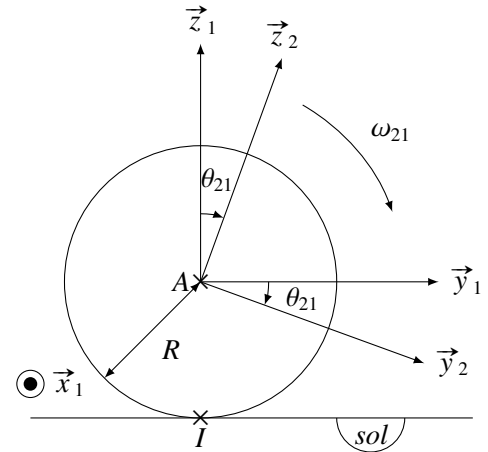


Figure 7 - Paramétrage de la roue gauche 2

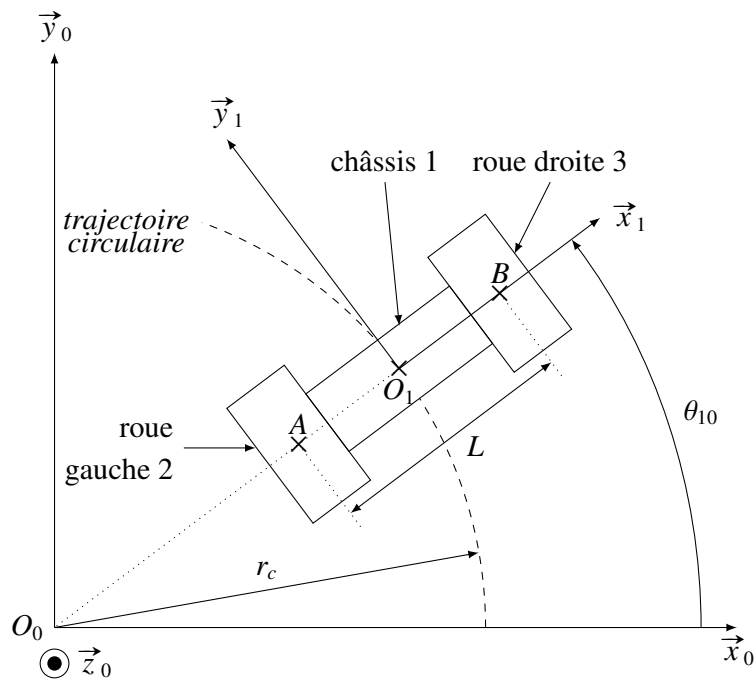


Figure 8 - Hublex dans une trajectoire circulaire

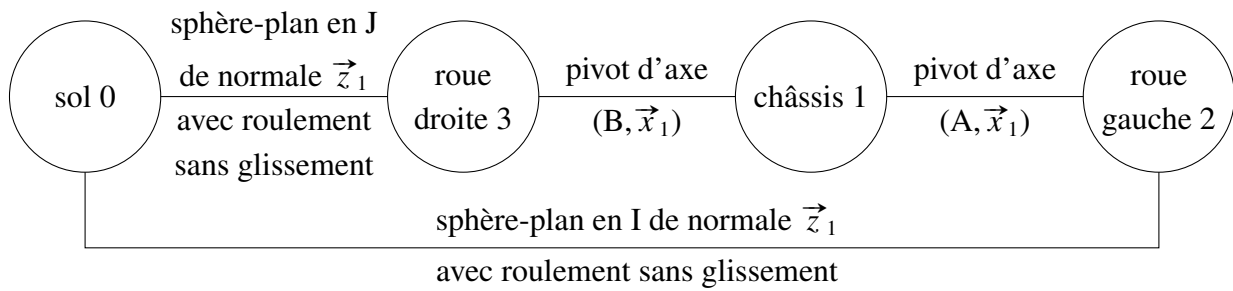


Figure 9 - Graphe des liaisons

### I.3 - Génération de la consigne de taux de rotation

La vitesse angulaire à imposer aux moteurs dépend donc de deux consignes fournies par le pilote : une consigne de vitesse  $V_c$  générée à partir de l'inclinaison du gyropode et une consigne de taux de rotation  $\omega_{10c}$  obtenue en tournant la poignée d'un angle  $\delta$  au niveau du manche et mesurée par un potentiomètre angulaire numérique.

Pour recueillir la consigne de virage imposée par le pilote, on utilise un potentiomètre numérique ayant  $360^\circ$  d'amplitude et fournissant une image de la position angulaire de la poignée sous forme d'un mot binaire de 10 bits. La rotation de la poignée est mécaniquement bloquée entre les angles  $-45^\circ$  et  $+45^\circ$ . L'absence de rotation de la poignée (i.e.  $\delta = 0^\circ$ ) correspond au mot binaire valant 0 qui représente une consigne de trajectoire rectiligne.

**Q6.** Donner la résolution de ce capteur, c'est-à-dire sa précision angulaire.

**Q7.** Donner le nombre de positions effectivement mesurables avec la poignée du Hublex, ainsi que la plage des valeurs centrée autour de 0.

Pour des raisons de sécurité et de confort, l'exigence « 1.4.3 » impose que l'accélération centrifuge dans un virage soit limitée à  $a_{fmax} = 0,5 g$ , avec  $g = 9,81 \text{ m}\cdot\text{s}^{-2}$  l'accélération de la pesanteur. Cette accélération centrifuge est définie par le rapport  $a_f = \frac{V^2}{r_c}$ .

**Q8.** Établir la relation entre  $a_f$ ,  $V$  et  $\omega_{10}$ . En déduire la valeur maximale  $\omega_{10max}$  du taux de rotation admissible satisfaisant l'exigence « 1.4 » et ses sous-exigences.

On considère que la valeur  $\omega_{10max}$  est associée à un rayon de courbure minimal atteint lorsque  $\delta = 45^\circ$  (poignée tournée au maximum) et que le rayon de courbure maximal est obtenu pour  $\delta = 0^\circ$  (poignée au centre). En choisissant un modèle de proportionnalité inverse, on obtient les deux relations suivantes reliant les consignes de vitesse des deux moteurs à la consigne fournie par le pilote en se penchant (liée à  $V$ ) et à la consigne issue de la poignée (liée à  $\delta$ ) :

$$V - L \frac{g\delta}{V\pi} = -Rk\omega_{41}, \quad (1)$$

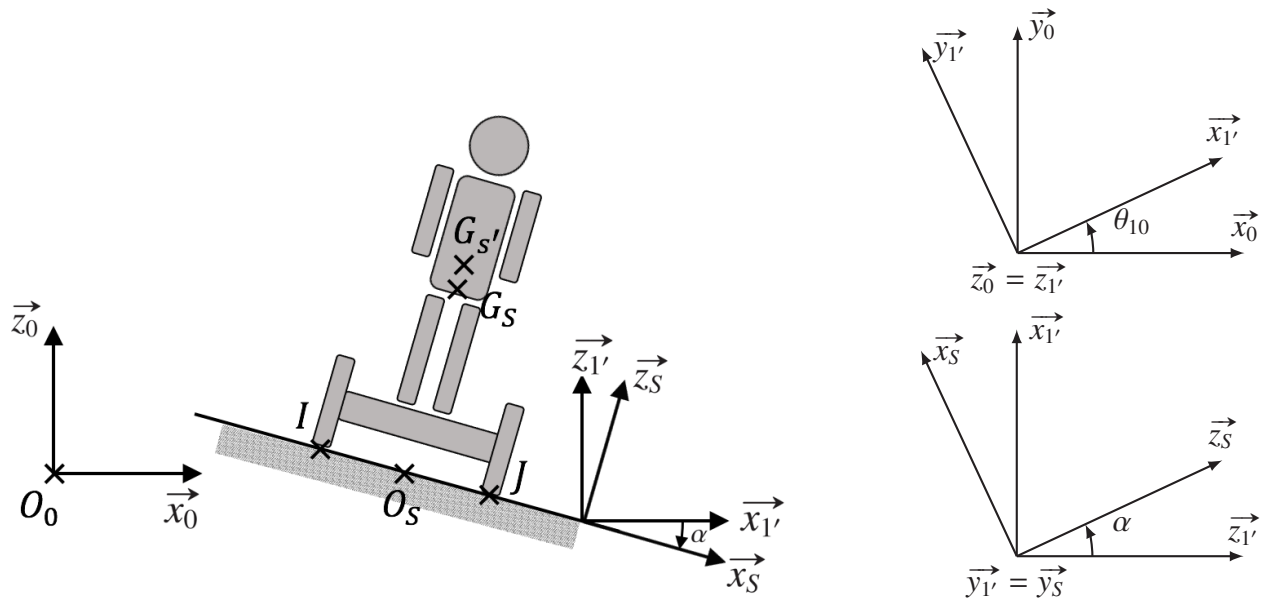
$$V + L \frac{g\delta}{V\pi} = -Rk\omega_{51}. \quad (2)$$

**Q9.** Compléter le schéma bloc du **DR2**, représentant la génération des commandes des deux moteurs à partir des consignes données par le pilote permettant de respecter l'exigence « 1.1.1 » notamment.

## Partie II - Stabilité du Hublex sur sol incliné

**Objectif :** vérifier que la sécurité du pilote est toujours assurée dans le cadre d'une évolution du Hublex sur sol incliné (exigence « 1.5 » et sous-exigences).

Comparé à des produits similaires, la faible largeur du Hublex peut entraîner un risque accru de basculement en virage et, notamment, lorsque le virage est effectué sur un sol non horizontal. On donne **figure 10**, une schématisation de la configuration envisagée avec une partie du paramétrage.



**Figure 10** - Schématisation de la configuration étudiée avec paramétrage partiel

### Hypothèses et Paramétrage

- On note  $S$  l'ensemble des pièces en mouvement :  $S = \{\text{Chassis 1} + \text{Pilote} + \text{Roues}\}$ , de masse  $m_S$  et de centre d'inertie  $G_S$  avec  $\overrightarrow{O_S G_S} = h_S \vec{z}_S$ .
- On note  $S'$  l'ensemble en mouvement sans les roues :  $S' = \{\text{Chassis 1} + \text{Pilote}\}$  et de centre d'inertie  $G_{S'}$  avec  $\overrightarrow{O_S G_{S'}} = h_{S'} \vec{z}_S$ . On remarquera que  $S = \{S' + \text{Roues}\}$ .
- Dans cette **partie uniquement**, la masse et les composantes de la matrice d'inertie des roues sont négligées.
- On note respectivement  $\mathcal{R}_0(O_0, \vec{x}_0, \vec{y}_0, \vec{z}_0)$ ,  $\mathcal{R}_{S'}(G_{S'}, \vec{x}_S, \vec{y}_S, \vec{z}_S)$  et  $\mathcal{R}_{1'}(O_S, \vec{x}_{1'}, \vec{y}_{1'}, \vec{z}_{1'})$ , le référentiel supposé galiléen lié au sol, le référentiel lié à  $S'$  et le référentiel incliné lié à  $S'$ .
- On suppose que l'inclinaison du pilote en avant ou en arrière est négligeable.
- L'angle d'inclinaison du sol  $\alpha$  sur lequel évolue le Hublex est supposé constant :  
 $\alpha = (\vec{x}_{1'}, \vec{x}_S) = (\vec{z}_{1'}, \vec{z}_S)$ .
- La rotation de  $S'$  autour de l'axe  $(O_0, \vec{z}_0)$  est définie par l'angle :  $\theta_{10} = (\vec{x}_0, \vec{x}_{1'}) = (\vec{y}_0, \vec{y}_{1'})$ .
- On suppose que la vitesse de rotation  $\omega_{10} = \frac{d\theta_{10}}{dt}$  est constante.
- On note les vecteurs (de norme constante)  $\overrightarrow{O_0 O_S} = r_c \vec{x}_{1'}$  et  $\overrightarrow{I J} = L \vec{x}_S$ .
- L'accélération de la pesanteur est définie par le vecteur  $-g \vec{z}_0$  avec  $g = 9,81 \text{ m}\cdot\text{s}^{-2}$ .
- Dans le plan d'étude, les actions mécaniques en  $I$  et  $J$  du sol sur le Hublex seront modélisées par des liaisons ponctuelles avec frottement. Ces actions sont définies par les torseurs suivants :

$$\{\mathcal{T}^{I_{0 \rightarrow S}}\} = \left\{ \begin{array}{c} T_I \vec{x}_S + N_I \vec{z}_S \\ \vec{0} \end{array} \right\}_I \quad \text{et} \quad \{\mathcal{T}^{J_{0 \rightarrow S}}\} = \left\{ \begin{array}{c} T_J \vec{x}_S + N_J \vec{z}_S \\ \vec{0} \end{array} \right\}_J .$$

- Il n'y a pas de glissement entre les roues et le sol au niveau des points  $I$  et  $J$ .
- La matrice d'inertie de l'ensemble  $S'$  au point  $G_{S'}$  sera notée :

$$[I(G_{S'}, S')] = \begin{bmatrix} A_S & 0 & 0 \\ 0 & B_S & 0 \\ 0 & 0 & C_S \end{bmatrix}_{(\vec{x}_S, \vec{y}_S, \vec{z}_S)} .$$

## II.1 - Caractéristiques cinétiques du Hublex

**Q10.** Justifier la forme de la matrice d'inertie  $[I(G_{S'}, S')]$ .

## II.2 - Vérification de l'exigence de stabilité

Le principe fondamental de la dynamique est exploité afin de calculer la vitesse limite à partir de laquelle il y a un risque de basculement. On se placera dans le cas où  $\omega_{10}$  est constant.

On notera  $\vec{\delta}(M, S/\mathcal{R}_0)$  le moment dynamique de  $S$  au point  $M$  par rapport à  $\mathcal{R}_0$ .

### Calcul de la composante du moment dynamique $\vec{\delta}(J, S/\mathcal{R}_0) \cdot \vec{y}_I'$

**Q11.** Déterminer l'expression littérale du moment cinétique au point  $G_{S'}$  de  $S'$  par rapport à  $\mathcal{R}_0$  noté  $\vec{\sigma}(G_{S'}, S'/\mathcal{R}_0)$ .

**Q12.** En déduire les expressions littérales de  $\vec{\delta}(G_{S'}, S'/\mathcal{R}_0)$  puis de  $\vec{\delta}(G_{S'}, S/\mathcal{R}_0)$ .

**Q13.** En utilisant la dérivation vectorielle, déterminer l'expression littérale de  $\vec{V}(G_S, S/\mathcal{R}_0)$ , la vitesse du centre d'inertie de  $S$  par rapport à  $\mathcal{R}_0$ .

On peut en déduire l'accélération du centre d'inertie  $G_S$  de  $S$  par rapport à  $\mathcal{R}_0$ , notée  $\vec{\Gamma}(G_S, S/\mathcal{R}_0)$ . Il est donc possible de déterminer la composante du moment dynamique souhaité à partir des calculs précédents (la démonstration n'est pas demandée) :

$$\vec{\delta}(J, S/\mathcal{R}_0) \cdot \vec{y}_I' = \omega_{10}^2 \left[ \cos \alpha \sin \alpha (C_S - A_S) - m_S (r_c + h_S \sin \alpha) \left( \frac{L}{2} \sin \alpha + h_{S'} \cos \alpha \right) \right].$$

### Estimation du basculement

**Q14.** Calculer, au point  $J$ , la somme des moments des actions mécaniques extérieures appliquées à  $S$  selon  $\vec{y}_I'$  :  $\vec{M}(J, \bar{S} \rightarrow S) \cdot \vec{y}_I'$ .

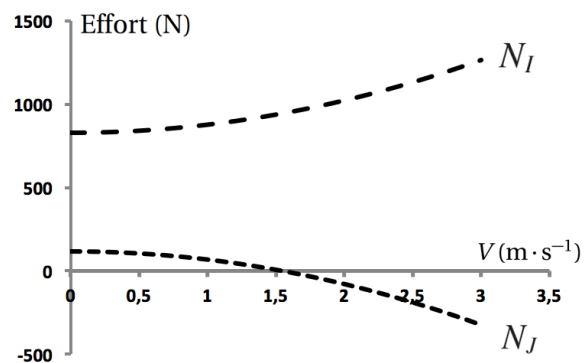
**Q15.** Déduire de ce qui précède la relation liant  $N_I$ ,  $\omega_{10}$ , les grandeurs géométriques, cinématiques (et leurs dérivées) et inertielles. On précisera le principe ou théorème utilisé.

**Q16.** Dans le cadre de ce modèle, quelle est la condition permettant de définir l'apparition du basculement ? En déduire l'expression de la vitesse limite  $\omega_{10lim}$  conduisant au basculement.

L'étude précédente permet de représenter l'évolution des réactions du sol, en  $I$  et  $J$ , en fonction de la vitesse d'avance du Hublex, pour un angle  $\alpha = -7^\circ$ , pour un rayon de courbure (ou braquage) de 5 m (**figure 11**).

**Q17.** En exploitant cette courbe, donner la vitesse limite  $v_{lim}$  que peut avoir le Hublex dans ces conditions sans basculer. Conclure vis-à-vis des exigences.

**Q18.** Commenter, en justifiant, la validité des courbes de la **figure 11** au-delà de  $v_{lim}$ . En une phrase, préciser comment modifier la modélisation pour étudier le comportement de  $S$  au delà de  $v_{lim}$ .



**Figure 11** - Évolution des actions normales  $N_I$  et  $N_J$  en fonction de la vitesse d'avance  $V$  du Hublex.

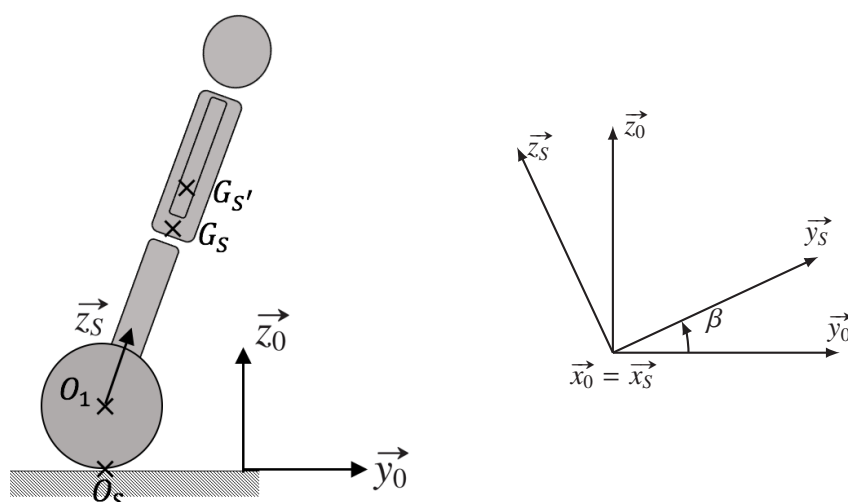


### Partie III - Pilotage en accélération

**Objectif** : analyser le comportement du Hublex dans son mouvement d'inclinaison vers l'avant (ou arrière) afin de vérifier le respect de l'exigence « 1.1.4.1 ».

Grâce à un asservissement, les moteurs utilisés dans le Hublex permettent de garder l'ensemble {Chassis 1 + Pilote} en équilibre afin que le pilote ne tombe pas en avant (ou en arrière). Ceci génère le mouvement qui permet au pilote d'avancer (ou de reculer). Pour cela, une centrale inertielle mesure l'inclinaison du Hublex et la fournit à la carte de commande qui génère une consigne de couple moteur. Cette **partie** permettra de déterminer le lien entre l'angle d'inclinaison du pilote (noté  $\beta$ ) et la vitesse d'avance du système.

On se place dans le cas d'une avancée en ligne droite, sur sol plat, avec un angle  $\beta$  entre le Hublex et le sol constant. Une schématisation paramétrée de la configuration étudiée est proposée **figure 12**.



**Figure 12** - Schématisation de la configuration étudiée et paramétrage

#### Hypothèses et Paramétrage

- On note  $S$  l'ensemble des pièces en mouvement :  $S = \{\text{Chassis 1} + \text{Pilote} + \text{Roues}\}$ , de masse  $m_S$  et de centre d'inertie  $G_S$  tel que  $\overrightarrow{O_1 G_S} = z_{G_S} \cdot \vec{z}_S$ .
- On note  $S'$  l'ensemble en mouvement sans les roues :  $S' = \{\text{Chassis 1} + \text{Pilote}\}$ , de masse  $m_{S'}$ , et de centre d'inertie  $G_{S'}$ , tel que  $\overrightarrow{O_1 G_{S'}} = z_{G_{S'}} \cdot \vec{z}_S$ . On remarquera que  $S = \{S' + \text{Roues}\}$ .
- On note  $\mathcal{R}_0(O_0, \vec{x}_0, \vec{y}_0, \vec{z}_0)$  le référentiel supposé galiléen lié au sol et  $\mathcal{R}_S(G_S, \vec{x}_S, \vec{y}_S, \vec{z}_S)$  le référentiel lié à  $S$ .
- L'action mécanique du moteur sur chaque roue, réalisée par l'intermédiaire du galet, peut se modéliser par le torseur des actions mécaniques  $\{\mathcal{T}_{1 \rightarrow \text{Roue}}\} = \left\{ \begin{array}{c} \vec{0} \\ C_m \vec{x}_0 \\ k \end{array} \right\}_{O_1}$  où  $C_m$  désigne le couple fourni par le moteur et  $k$  le rapport de transmission du contact galet/jante.
- Les différents frottements (internes et externes) sont ramenés sur l'axe de rotation des roues et modélisés par un couple résistant,  $C_f$ , appliqué à chaque roue tel que :

$$\{\mathcal{T}_{\text{frottements} \rightarrow \text{roue}}\} = \left\{ \begin{array}{c} \vec{0} \\ -C_f \vec{x}_0 \end{array} \right\}_{O_1} .$$

- Le mouvement de l'ensemble  $S'$  par rapport au sol 0 est représenté par le torseur cinématique :

$$\{\mathcal{V}_{S'/0}\} = \left\{ \begin{array}{c} 0 \\ V\vec{y}_0 \end{array} \right\}_{O_1}.$$

- Le mouvement d'une roue par rapport au châssis 1 du Hublex est caractérisé par la vitesse de rotation  $\omega_{R1}$  de sorte que  $\{\mathcal{V}_{Roue/1}\} = \left\{ \begin{array}{c} \omega_{R1}\vec{x}_0 \\ 0 \end{array} \right\}_{O_1}$ .
- On rappelle que le rayon de la roue est noté  $R$  (soit  $O_1O_S = R$ ).
- On notera  $J_{S'}$  et  $J_R$  les moments d'inertie selon l'axe  $(O_1, \vec{x}_1)$  respectivement de  $S'$  et d'une roue (les deux roues sont identiques).
- On négligera l'inertie du galet d'entraînement et du rotor du moteur.
- On remarquera que  $V = -R\omega_{R1}$ , on notera  $\dot{V}$  la dérivée temporelle de  $V$ .

Il est possible de montrer que le couple que doit fournir le moteur pour conserver un angle  $\beta$  constant est donné par l'expression :

$$C_m = k z_{G_{S'}} m_{S'} (\dot{V} \cos \beta + g \sin \beta). \quad (3)$$

**Q19.** Indiquer la démarche permettant de déterminer l'équation (3). On ne demande pas de faire les calculs.

On souhaite maintenant relier la consigne du pilote (sous forme de l'angle  $\beta$ ) à l'accélération  $\dot{V}$  du Hublex.

**Q20.** Déterminer l'expression littérale de  $(P_{ext} + P_{int})$ , somme des puissances galiléennes des actions mécaniques extérieures appliquées à l'ensemble  $S$ , notée  $P_{ext}$ , et de la puissance intérieure à ce même système, notée  $P_{int}$ .

**Q21.** Déterminer l'expression littérale de l'énergie cinétique  $E_c(S/\mathcal{R}_0)$  de l'ensemble  $S$  par rapport au référentiel galiléen  $\mathcal{R}_0$ , en fonction de  $\omega_{R1}$  et des grandeurs inertielles et géométriques.

**Q22.** En précisant le théorème ou principe utilisé, déterminer la relation liant  $C_m$ ,  $\omega_{R1}$  et les grandeurs inertielles et géométriques (et leurs dérivées).

On supposera maintenant que le couple résistant  $C_f$  est négligeable.

**Q23.** En déduire, à l'aide de l'équation (3), l'expression de  $\dot{V}$  en fonction de  $\beta$ .

**Q24.** Justifier alors que la consigne  $\beta$  imposée par le pilote correspond à une consigne d'accélération et conclure sur le respect de l'exigence « 1.1.4.1 ». Préciser la valeur de l'angle  $\beta$  pour que l'ensemble  $S$  avance à une vitesse constante.

## Partie IV - Étude de l'asservissement en intensité des moteurs

**Objectif :** modéliser la chaîne d'asservissement en intensité du moteur afin de déterminer les paramètres du correcteur permettant de respecter l'exigence « 1.7.1.1 » et ses sous-exigences.

### Modélisation du moteur

Le moteur brushless associé à son électronique de commande peut se modéliser par les équations d'une machine à courant continu. Les paramètres du modèle associé sont une résistance interne  $R$

(en  $\Omega$ ), une inductance  $L$  (en H) et un coefficient de couplage  $K_e$  (en  $V \cdot s \cdot rad^{-1}$  ou en  $N \cdot m \cdot A^{-1}$ ).

On notera  $i(t)$  l'intensité traversant l'induit (en A),  $u(t)$  la tension aux bornes de l'induit (en V),  $e(t)$  la force contre-électromotrice (en V),  $C_m(t)$  le couple utile délivré par l'action du stator du moteur sur l'arbre (en  $N \cdot m$ ) et  $\omega_m(t)$  la vitesse de rotation de l'arbre moteur (en  $rad \cdot s^{-1}$ ). Dans le domaine de Laplace, ces grandeurs seront notées respectivement  $I(p)$ ,  $U(p)$ ,  $E(p)$ ,  $C_m(p)$  et  $\Omega_m(p)$ , avec  $p$  la variable dans le domaine de Laplace. On se place dans les conditions d'Heaviside.

On notera  $J_{eq}$  l'inertie équivalente des masses mobiles mises en jeu ramenée sur l'arbre moteur. On modélisera les différents frottements par un frottement visqueux générant un couple résistant, rapporté à l'arbre moteur, proportionnel à la vitesse de rotation de l'arbre moteur et de coefficient  $f$  ( $f > 0$ ).

On rappelle les équations caractéristiques associées :

$$u(t) = e(t) + Ri(t) + L \frac{di(t)}{dt}, \quad (4) \quad C_m(t) = K_e i(t), \quad (6)$$

$$e(t) = K_e \omega_m(t), \quad (5) \quad J_{eq} \frac{d\omega_m(t)}{dt} = C_m(t) - f \omega_m(t). \quad (7)$$

**Q25.** Donner, dans le domaine de Laplace, les 4 équations caractéristiques associées au modèle de machines à courant continu.

**Q26.** Compléter alors le schéma bloc du moteur dans le **DR3**. On précisera la grandeur associée à chaque lien.

**Q27.** Donner l'expression de la fonction de transfert  $H_m(p) = \frac{I(p)}{U(p)}$ .

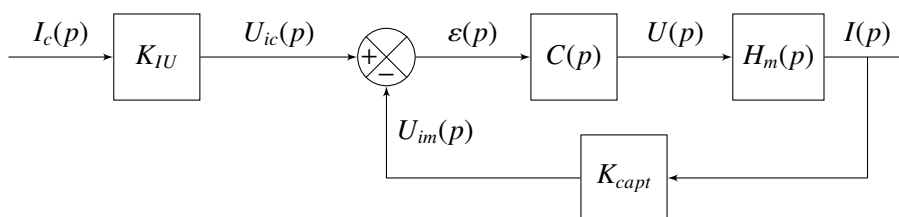
La mettre sous la forme canonique suivante : 
$$H_m(p) = K_m \frac{1 + \tau_m p}{1 + \frac{2z_m}{\omega_{0m}} p + \frac{1}{\omega_{0m}^2} p^2}.$$

### Asservissement du moteur en intensité

L'architecture retenue pour contrôler le couple moteur est un asservissement en intensité, image du couple moteur (voir équation (6)). Le schéma bloc est représenté **figure 13**. Un convertisseur IU fournit au calculateur une tension  $u_{ic}(t)$  image de l'intensité de consigne  $i_c(t)$ , proportionnelle à cette dernière de coefficient  $K_{iu}$ . De même, l'intensité réelle  $i(t)$ , mesurée par un capteur d'intensité de coefficient  $K_{capt}$ , a pour image  $u_{im}(t)$ . L'écart, noté  $\varepsilon(t) = u_{ic}(t) - u_{im}(t)$ , est traité par le correcteur de fonction de transfert  $C(p)$ , qui impose la tension  $u(t)$  aux bornes du moteur.

On note  $I_c(p)$ ,  $U_{ic}(p)$ ,  $U_{im}(p)$ ,  $\varepsilon(p)$  les transformées de Laplace respectives de  $i_c(t)$ ,  $u_{ic}(t)$ ,  $u_{im}(t)$  et  $\varepsilon(t)$ .

On donne la fonction de transfert du moteur : 
$$H_m(p) = K_m \frac{1 + \tau_m p}{1 + \frac{2z_m}{\omega_{0m}} p + \frac{1}{\omega_{0m}^2} p^2}.$$



**Figure 13** - Schéma bloc de l'asservissement en intensité

**Q28.** Préciser, en justifiant, quelle valeur donner à  $K_{iu}$ , caractéristique du convertisseur IU.

On prend, dans un premier temps, un correcteur purement proportionnel :  $C(p) = K_p$ .

On en déduit la fonction de transfert  $H_I(p) = \frac{I(p)}{I_c(p)}$  :

$$H_I(p) = \frac{K'}{1 + K'} \frac{1 + \tau_m p}{1 + \frac{\frac{2z_m}{\omega_{0m}} + K' \tau_m}{1 + K'} p + \frac{1}{\omega_{0m}^2 (1 + K')} p^2}, \text{ avec } K' = K_{iu} K_p K_m.$$

**Q29.** Calculer l'expression littérale de l'erreur en régime permanent notée  $\mu_s$ , pour une entrée indicielle (i.e.  $I_c(p)$  est un échelon unitaire), en fonction de  $K_{iu}$ ,  $K_p$  et  $K_m$ .

La **figure 14** présente les diagrammes de Bode en boucle ouverte de l'asservissement étudié, en prenant  $K_p = 10$ .

**Q30.** Conclure, lorsque cela est possible, quant au respect des sous-exigences de l'exigence « 1.7.1.1 » avec ce type de correcteur.

Dans un deuxième temps, il est décidé d'utiliser un correcteur de type proportionnel intégral. Sa fonction de transfert est notée :  $C(p) = K_p + \frac{K_i}{p}$ .

**Q31.** Préciser l'influence de ce correcteur sur les performances du système. Justifier le choix de ce type de correcteur dans le cas étudié.

On souhaite régler le correcteur afin de respecter les performances de précision et de stabilité.

**Q32.** Tracer sur le **DR4**, les diagrammes de Bode asymptotique du correcteur, ainsi que l'allure des courbes réelles pour  $K_p = 10$  et  $K_i = 1\,000$ . On précisera les valeurs numériques associées aux valeurs caractéristiques.

On se propose de régler le correcteur grâce à la méthode suivante, en deux étapes :

1. Réglage de  $K_p$  seul (c'est-à-dire en considérant  $K_i = 0$  tout d'abord), de façon à respecter les exigences de stabilité et de bande passante.
2. Réglage de  $K_i$  de façon à éloigner la pulsation de cassure du correcteur à une décade vers la gauche de la pulsation de coupure à 0 dB, de manière à ce que  $\omega_{0dB}$  ne soit quasiment pas modifiée.

**Q33.** En suivant cette méthode, déterminer en justifiant la valeur numérique de  $K_p$ .

**Q34.** Déterminer alors la valeur numérique de  $K_i$ .

Avec le réglage précédent, on obtient les diagrammes de Bode en boucle ouverte (**figure 15**) et les réponses temporelles (**figure 16**), pour un échelon d'intensité  $i_c(t)$  de 2 A.

**Q35.** Commenter le résultat obtenu vis-à-vis de l'exigence « 1.7.1.1.4 ». Expliquer pourquoi, à partir des exigences du **D6**, cet asservissement n'est pas directement implanté en l'état dans le système.

Le correcteur reste inchangé. Afin de palier au problème identifié précédemment, on apporte une dernière évolution au sein du calculateur. Cela permet de respecter les exigences de l'asservissement. La **figure 17** présente les réponses temporelles du système pour un échelon d'intensité  $i_c(t)$  de 2 A.

**Q36.** Préciser quelle ultime modification a apporté le constructeur afin de respecter les exigences de l'asservissement.

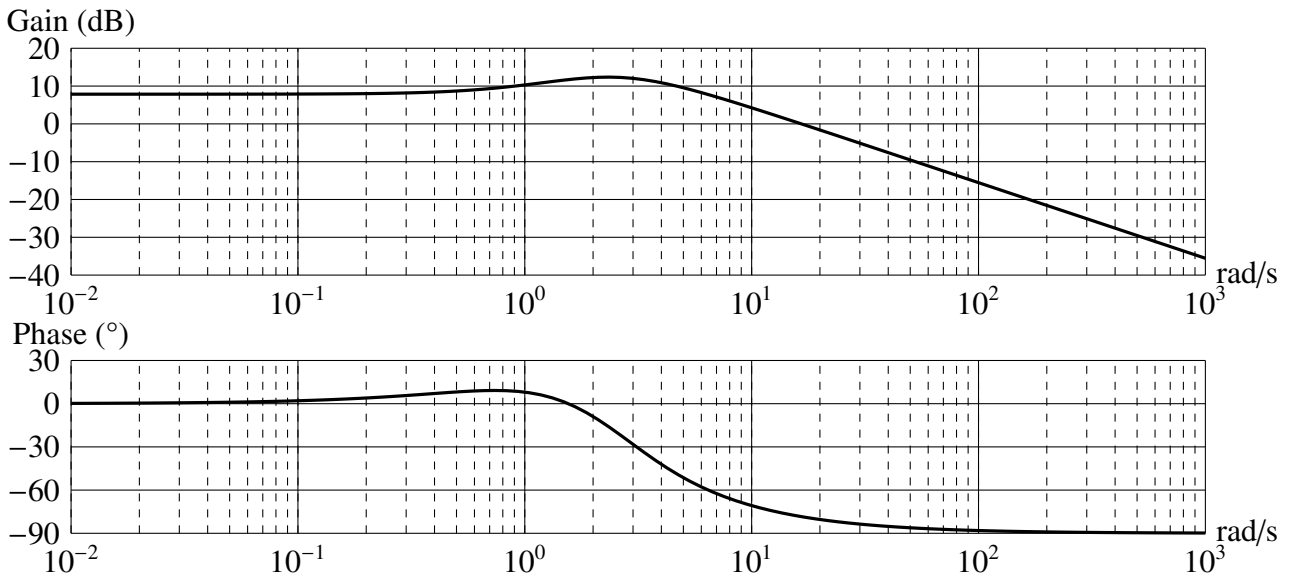


Figure 14 - Diagrammes de Bode en boucle ouverte pour  $K_p = 10$

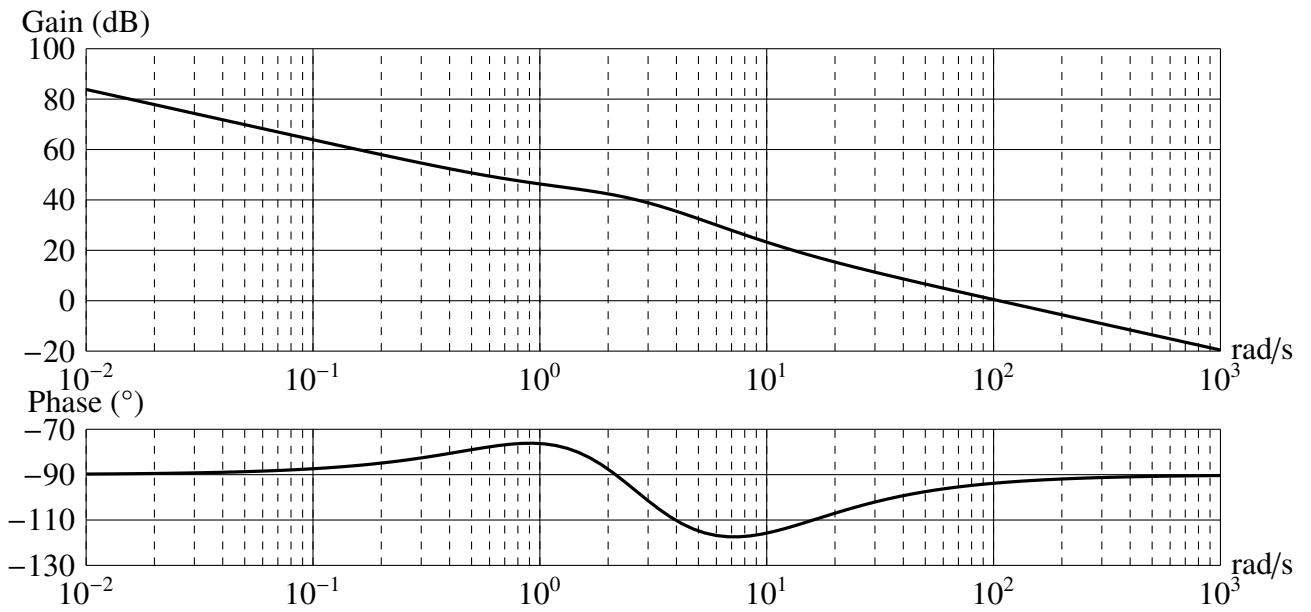


Figure 15 - Diagrammes de Bode en boucle ouverte avec réglage du correcteur PI effectué

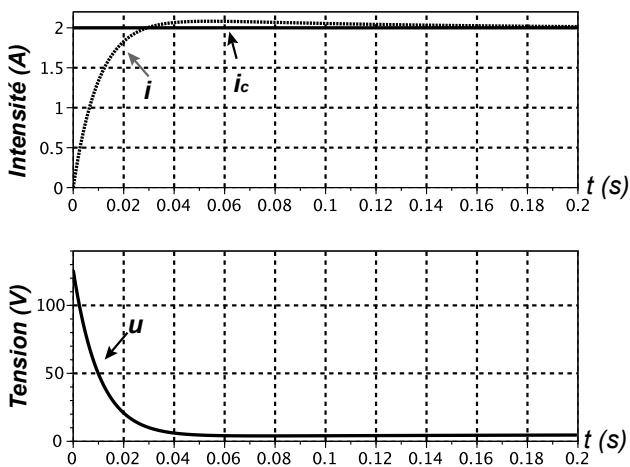


Figure 16 - Réponses temporelles avec réglage du correcteur PI effectué

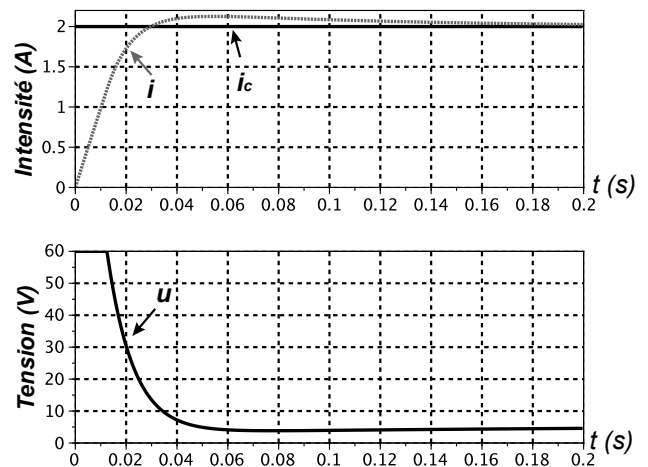


Figure 17 - Réponses temporelles du système finalement implanté

## Partie V - Gestion du parc de Hublex (Informatique Pour Tous)

**Objectif** : analyser et concevoir des fonctions informatiques nécessaires à un programme permettant la gestion d'une flotte de Hublex.

Le Hublex a été conçu pour être commercialisé sous forme d'une flotte partagée. Dans ce cadre, deux applications ont été développées : la première permet de réaliser des réservations en ligne (on parlera de phase de réservation) et la seconde permet d'attribuer un Hublex précis à une réservation (on parlera de phase de planification).

On s'intéresse tout d'abord à la base de données associée à l'application permettant de réserver un Hublex. Elle contient l'ensemble des informations liées aux réservations et aux utilisateurs.

Ces données sont notamment conservées dans deux tables :

- une table **reservations** contenant six attributs :
  - **Num\_reservation** (de type *entier*) : numéro unique associé à une réservation.
  - **Date** (de type *date* sous la forme jj/mm/aaaa) : date de la réservation.
  - **Deb** (de type *time* sous la forme hh :mm) : heure de début de la réservation.
  - **Fin** (de type *time* sous la forme hh :mm) : heure de fin de la réservation.
  - **Utilisateurs** (de type *entier*) : numéro de référence de l'utilisateur ayant effectué la réservation.
  - **Validite** (de type *booléen*) : état de validité de la réservation, une réservation non valide n'étant pas utilisée lors de la phase de planification.

| Num_reservation | Date       | Deb   | Fin   | Utilisateurs | Validite |
|-----------------|------------|-------|-------|--------------|----------|
| 346             | 05/03/2020 | 14:00 | 15:00 | 27           | Vrai     |
| 347             | 05/03/2020 | 13:00 | 18:00 | 29           | Vrai     |
| 348             | 08/03/2020 | 15:00 | 17:00 | 27           | Faux     |
| 349             | 06/03/2020 | 09:00 | 11:00 | 30           | Vrai     |

**Tableau 1** - Table *reservations* et exemple de contenu

- une table **utilisateurs** contenant quatre attributs :
  - **Num\_utilisateurs** (de type *entier*) : numéro unique de référence associé à un utilisateur.
  - **Nom** (de type *text*) : nom de l'utilisateur.
  - **Prenom** (de type *text*) : prénom de l'utilisateur.
  - **Adresse\_mail** (de type *text*) : adresse électronique de l'utilisateur permettant de recevoir des informations sur les réservations qu'il a réalisées.

| Num_utilisateurs | Nom    | Prenom   | Adresse_mail      |
|------------------|--------|----------|-------------------|
| 27               | Mtalli | Amelia   | amel.mta@bdd.fr   |
| 28               | Vorena | Stephane | svorena@test.info |
| 29               | Pavur  | Thierry  | titi.pav@ccinp.fr |
| 30               | Metadi | Alizee   | alizee@epreuve.si |

**Tableau 2** - Table *utilisateurs* et exemple de contenu

Si d'autres données sont disponibles, on ne s'intéressera pour ce travail qu'à celles présentes dans ces deux tables. De plus, les heures de début et de fin de réservations sont toujours des heures pleines (par exemple : 13:00, 14:00, 15:00 ...) et les opérateurs usuels (somme, soustraction, comparaison,...) sont autorisés sur les données au format *time*.

**Q37.** Proposer en langage SQL une requête permettant d'obtenir, pour toutes les réservations valides du 7 mai 2020, leur numéro, leur heure de début et leur durée.

**Q38.** Proposer en langage SQL une requête permettant d'obtenir l'ensemble des informations concernant les utilisateurs ayant effectué au moins une réservation valide sur la période allant du 4 mai 2020 au 7 mai 2020.

Chaque soir est extrait de la base de données l'ensemble des réservations pour le lendemain. Chaque réservation est stockée sous forme d'une liste contenant trois éléments : un identifiant, une heure de début de réservation et une durée. Ainsi la liste [5,14,3] représente la réservation numéro 5, commençant à 14 h et d'une durée de 3 heures. L'ensemble des réservations d'une journée est stocké dans la liste nommée *extraction* contenant une ou plusieurs réservations (on fera l'hypothèse qu'il y a toujours au moins une réservation).

On pourra prendre l'exemple suivant :

*extraction* = [[1,9,3],[2,18,1],[3,11,4],[4,17,2],[5,14,3],[6,12,2],[7,9,8]].

Une flotte de  $n$  Hublex ( $n$  un entier non nul, on considérera  $n = 3$  pour exemple) étant disponible, une application simple a été développée afin de répartir les réservations sur les  $n$  Hublex disponibles, avec comme contrainte de répartir la charge (c'est-à-dire la durée de réservation) au mieux entre les différents Hublex.

Avant de procéder à cette affectation, le choix a été fait de trier les réservations en fonction de leur durée, les réservations les plus longues représentant les charges les plus importantes et devant donc être affectées en premier. Pour cela la fonction *tri\_reservations* donnée sur le **DR5**, est utilisée.

Ainsi, l'instruction *tri\_reservations(extraction)* qui utilise cette fonction modifie la liste de départ pour obtenir une nouvelle version de la liste *extraction* :

*extraction* = [[7,9,8],[3,11,4],[1,9,3],[5,14,3],[4,17,2],[6,12,2],[2,18,1]].

**Q39.** Donner le nom de l'algorithme de tri utilisé et sa complexité moyenne. Donner également la complexité dans le pire et le meilleur des cas en précisant les propriétés que les listes doivent remplir pour être dans chacun de ces deux cas.

**Q40.** Écrire en langage Python une fonction *conflit2(R1,R2)* prenant en argument deux listes représentant deux réservations  $R1$  et  $R2$  et renvoyant un booléen indiquant si les deux réservations sont en conflit potentiel, c'est-à-dire que l'intersection de leurs deux créneaux horaires est non vide. Par exemple *conflit2([5,14,3],[7,9,8])* renvoie **True** (la réservation numéro 7 se termine à 17h, après le début de la réservation numéro 5) et *conflit2([5,14,3],[6,12,2])* renvoie **False** (la réservation numéro 6 se termine à 14h, soit avant ou au début de la réservation numéro 5).

**Q41.** En exploitant la fonction *conflit2*, écrire en langage Python une fonction *sans\_conflitL(R1,L)* prenant deux arguments : une liste  $R1$  représentant une réservation et une liste  $L$  contenant plusieurs listes (liste de listes) représentant des réservations. Cette fonction devra renvoyer un booléen indiquant si la réservation  $R1$  est en conflit avec au moins l'une des réservations contenues dans  $L$ . Par exemple *sans\_conflitL([5,14,3],[[4,17,2],[6,12,2],[2,18,1]])* renvoie **True** et *sans\_conflitL([5,14,3],[[7,9,8],[3,11,4],[1,9,3]])* renvoie **False**.

**Q42.** Écrire en langage Python une fonction *ind\_max* de complexité linéaire prenant en argument une liste et renvoyant l'indice de position de la valeur maximale. Par exemple, *ind\_max([3,5,8,6,7])* renvoie 2 et *ind\_max([5,9,4,9])* renvoie 1. On n'utilisera pas les fonctions/méthodes définies dans Python comme la fonction *max* ou la méthode *index* propre aux listes.

La fonction *ordre\_hublex*, donnée sur le **DR5**, permet d'obtenir une liste classant par ordre croissant les Hublex en fonction de leur charge (le Hublex en premier est celui le moins chargé et le dernier le plus chargé). Par exemple, la liste [5,9,2] représente la charge de 3 Hublex : le Hublex n°1 ayant une charge de 5 heures, le Hublex n°2 de 9 heures et le Hublex n°3 de 2 heures. Avec cette liste en entrée, la fonction renvoie la liste [2,0,1] : l'élément d'indice 2 est la plus petite valeur, puis l'élément d'indice 0 est la seconde plus petite valeur jusqu'à l'élément d'indice 1 qui est la plus grande valeur.

**Q43.** Justifier de l'utilité de la ligne *L=charge.copy()* de la fonction *ordre\_hublex*.

L'algorithme global est obtenu à l'aide de deux fonctions principales utilisant les fonctions des questions précédentes : *insertion\_reservation* et *creation\_planning*. La première permet d'insérer une réservation dans le planning en fonction de règles précises et la seconde permet de planifier l'ensemble d'une extraction de la base de données en affectant toutes les réservations sur une flotte de *nbre* Hublex.

Pour modéliser ce planning, on utilise une liste appelée *planning* contenant une sous-liste par Hublex, constituée des réservations affectées à chaque Hublex. Un exemple de liste *planning* pour une flotte de 3 Hublex :

|                           |                           |                               |
|---------------------------|---------------------------|-------------------------------|
| [ [7,9,8],[2,18,1] ]      | [ [3,11,4],[4,17,2] ]     | [ [1,9,3],[5,14,3],[6,12,2] ] |
| Planning Hublex n°1       | Planning Hublex n°2       | Planning Hublex n°3           |
| (contient 2 réservations) | (contient 2 réservations) | (contient 3 réservations)     |

L'insertion d'une réservation est réalisée en fonction de la charge des Hublex : on cherche à affecter la réservation au Hublex ayant la charge la plus faible. S'il y a conflit, on cherchera alors à l'affecter au second Hublex le moins chargé et ainsi de suite. On fera l'hypothèse que l'on peut forcément affecter un Hublex à une réservation.

**Q44.** En exploitant les fonctions définies dans les questions précédentes, compléter, sur le **DR5**, en langage Python, les lignes 11 et 12 de la fonction *insertion\_reservation*. Cette fonction prend en argument une liste *charge* contenant la charge pour chaque Hublex, une liste *planning* contenant le planning actuel et une liste *reserv* représentant la réservation à insérer.

**FIN**





Numéro d'inscription

Numéro de table

Né(e) le

Nom : \_\_\_\_\_

Prénom : \_\_\_\_\_

Emplacement  
GR Code

Filière : **MP**

Session : **2020**

Épreuve de : **Sciences Industrielles**

Consignes

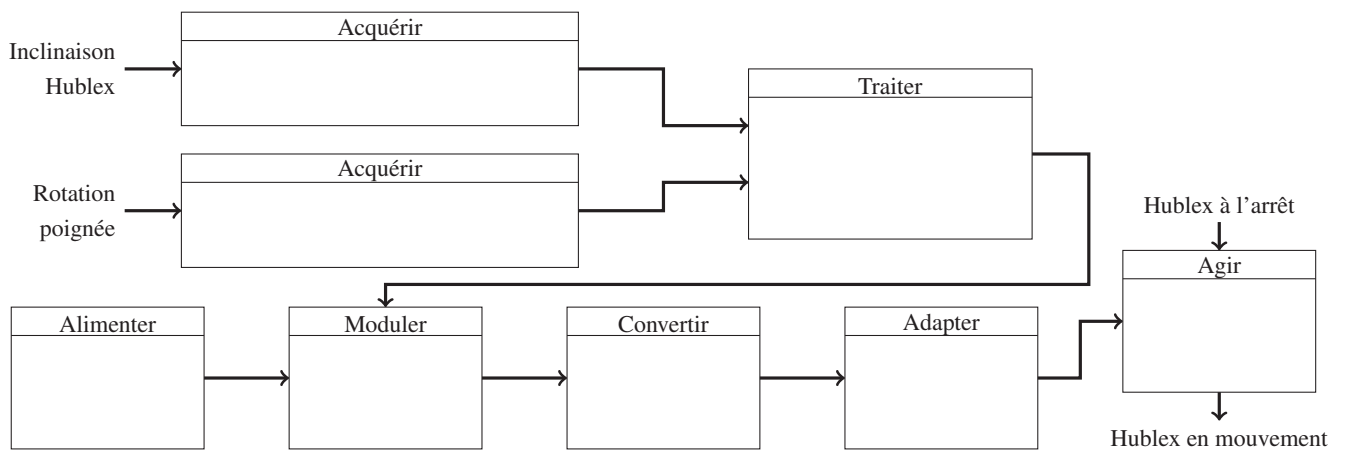
- Remplir soigneusement l'en-tête de chaque feuille avant de commencer à composer
- Rédiger avec un stylo non effaçable bleu ou noir
- Ne rien écrire dans les marges (gauche et droite)
- Numéroter chaque page (cadre en bas à droite)
- Placer les feuilles A3 ouvertes, dans le même sens et dans l'ordre

MP7SI

# DOCUMENT RÉPONSE

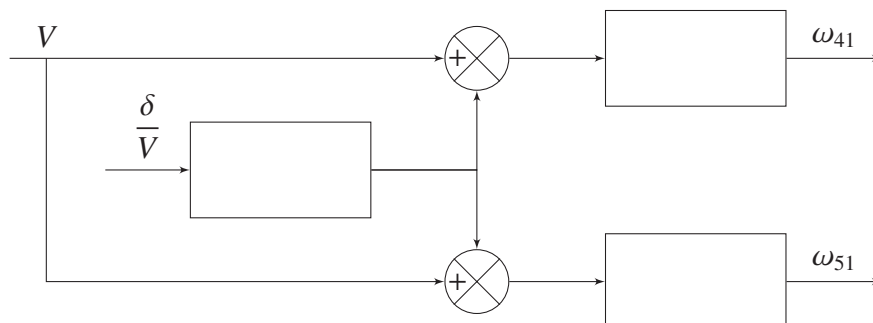
## DR1 - Schéma fonctionnel du Hublex

Q1.



## DR2 - Schéma bloc de la génération des consignes

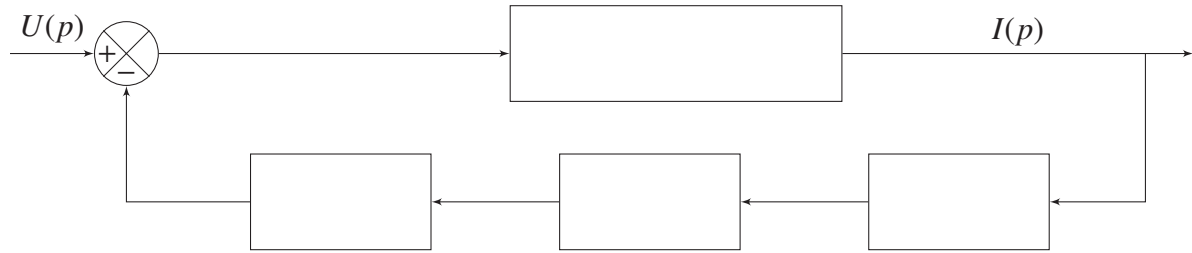
Q9.



NE RIEN ÉCRIRE DANS CE CADRE

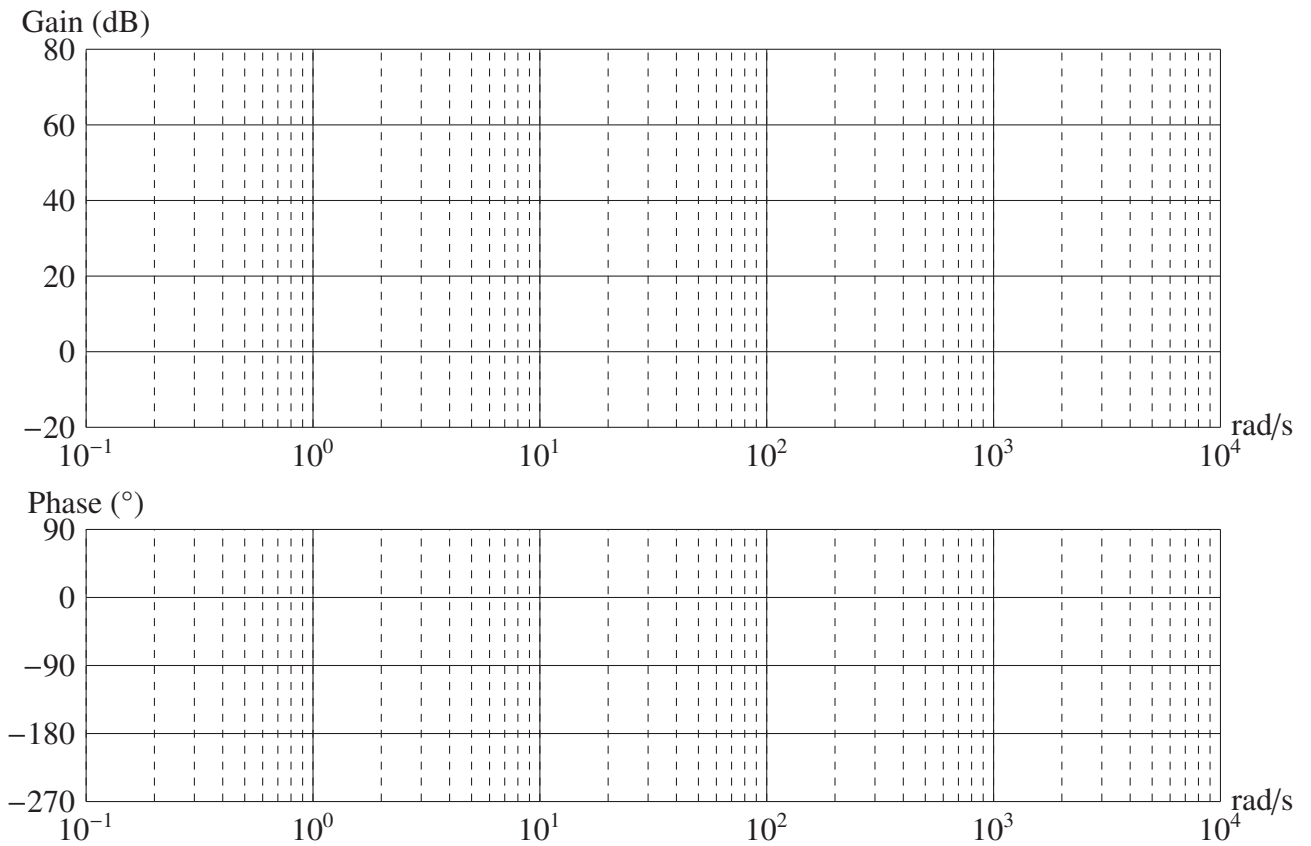
DR3 - Schéma bloc du moteur

Q26.



DR4 - Diagrammes de Bode du correcteur

Q32.



## DR5 - Listing des fonctions informatiques pour la gestion du parc Hublex

Q44.

```
def tri_reservations(L):
    for i in range(len(L)):
        elem=L[i].copy()
        j=i-1
        while j>=0 and L[j][2]<elem[2]:
            L[j+1]=L[j]
            j-=1
        L[j+1]=elem.copy()

def ordre_hublex(charge):
    """renvoie une liste contenant les numéros des hublex triés en
    fonction de leur charge dans l'ordre croissant."""
    L=charge.copy()
    res=[]
    while len(res)<len(charge):
        ind=ind_max(L)
        res.insert(0,ind)
        L[ind]=-1
    return res

def insertion_reservation(charge,planning,reserv):
    """insère une tâche en fonction de la charge"""
    nbre=len(planning)
    Lj=ordre_hublex(charge)
    j=0
    flag=True
    while j<nbre and flag:
        num_hublex=Lj[j]
        possible=sans_conflitL(reserv,planning[num_hublex])
        if possible:
            # ligne 11 à compléter
            # ligne 12 à compléter

            charge[num_hublex]+=reserv[2]
        else:
            j+=1

def creation_planning(nbre,extraction):
    """renvoie une affectation des tâches en fonction de la charge
    (affecte au moins chargé)."""
    tri_reservations(extraction)
    planning_hublex=[[ ] for i in range(nbre)]
    charge=[0 for i in range(nbre)]
    for i in range(len(extraction)):
        insertionReservation(charge,planning_hublex,extraction[i])
    return planning_hublex,charge
```

