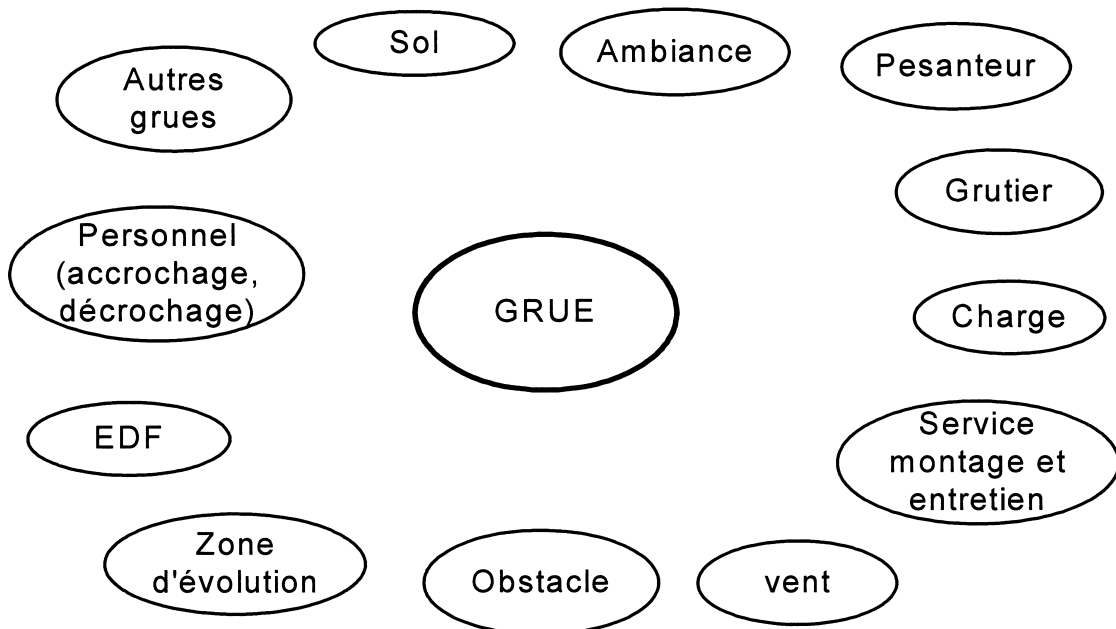
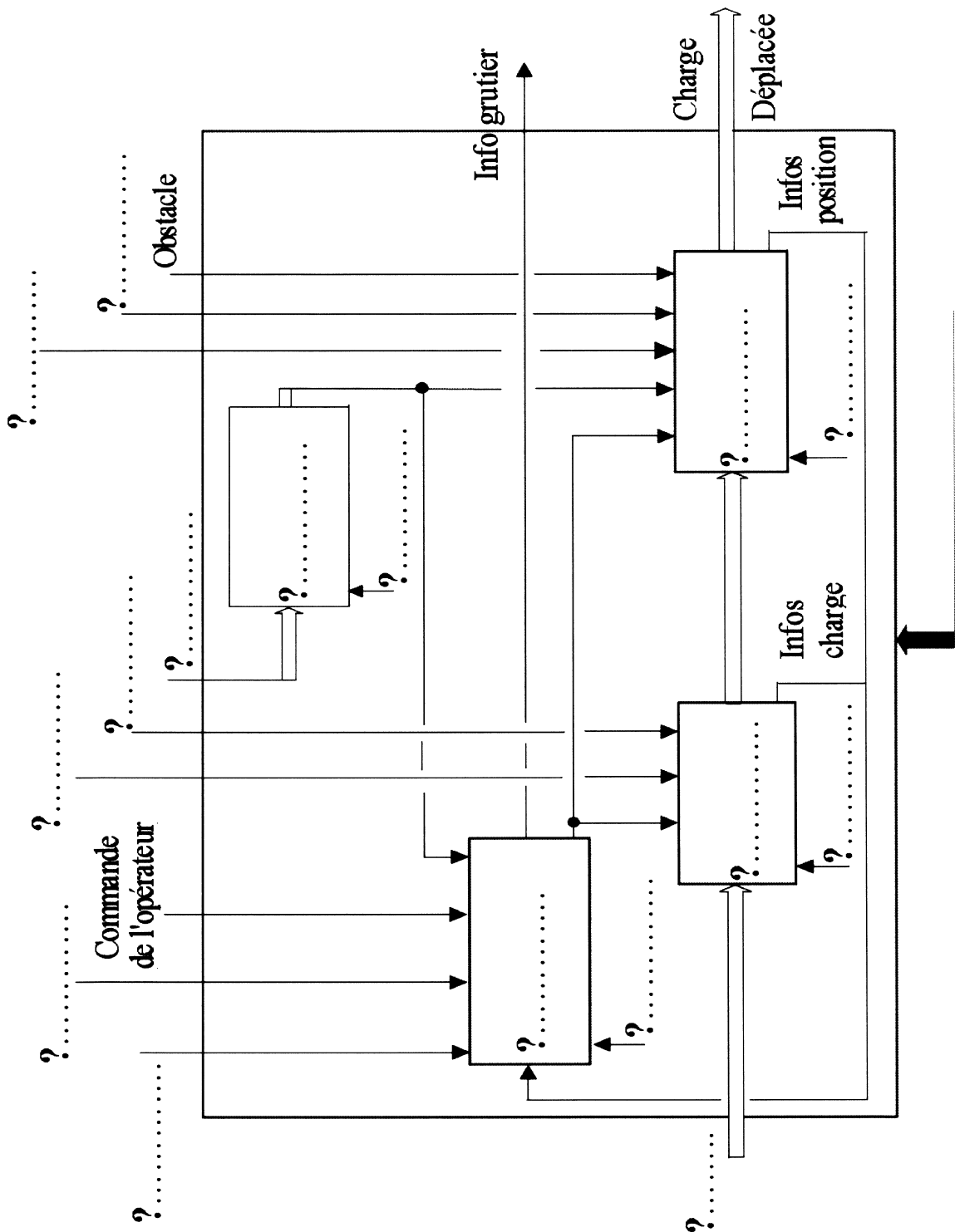


# DOCUMENT REPONSE

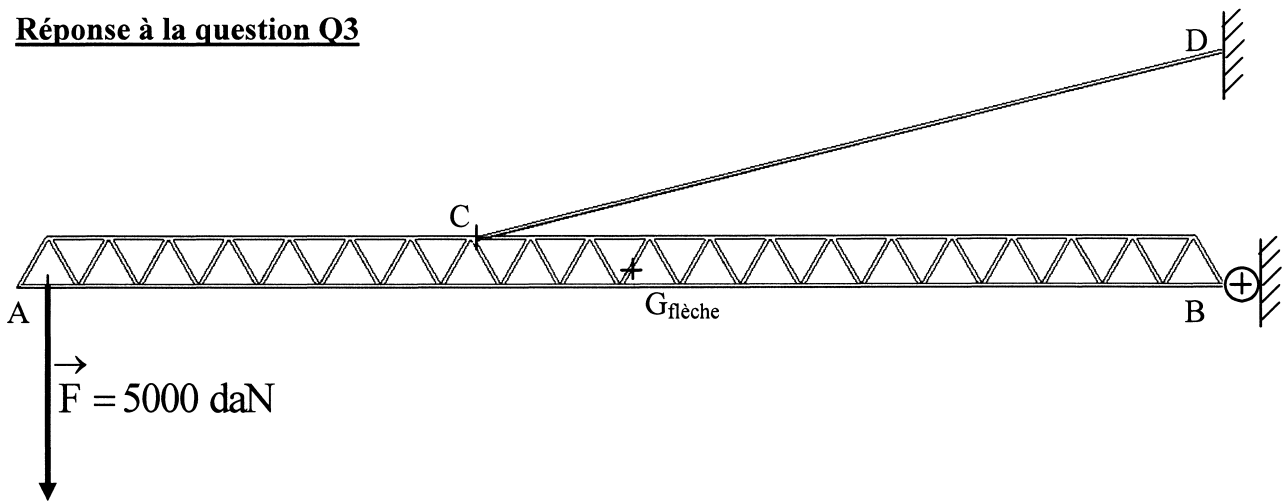
## Réponse à la question Q1



Réponse à la question Q2 : diagramme AO



**Réponse à la question Q3**



Expliquez ci-dessous votre construction :

Réponse à la question Q19 – Vecteurs vitesse du vent apparent

Echelle : 1cm=5m/s

