

PARTIE 1 - PROJET MÉCANIQUE

Répondre sur des copies différentes de celles utilisées pour la partie *Projet Electricité*.

AVERTISSEMENT

Il est rappelé aux candidats qu'ils doivent impérativement utiliser les notations indiquées dans le texte ou sur les figures. Les candidats sont priés de rédiger sur des feuilles séparées les réponses aux questions relatives aux différentes parties de la composition. Pour chaque partie, il est demandé aux candidats de rédiger dans l'ordre proposé par le sujet.

Il est rappelé aux candidats qu'ils doivent présenter les calculs clairement, dégager et encadrer les résultats relatifs à chaque question référencée dans le sujet. Tout résultat incorrectement exprimé ne sera pas pris en compte. En outre, les correcteurs recommandent d'écrire lisiblement, de numéroter chaque copie en y faisant apparaître clairement la question traitée.

PREMIÈRE PARTIE : ÉTUDE MÉCANIQUE

La figure 1 ci-après présente la décomposition du cycle de la marche humaine. Elle est à la base de la modélisation qui a pour but de la reproduire sur le robot. Dans la suite du sujet, nous nous intéresserons exclusivement à la phase de poussée qui est repérée sur la figure.

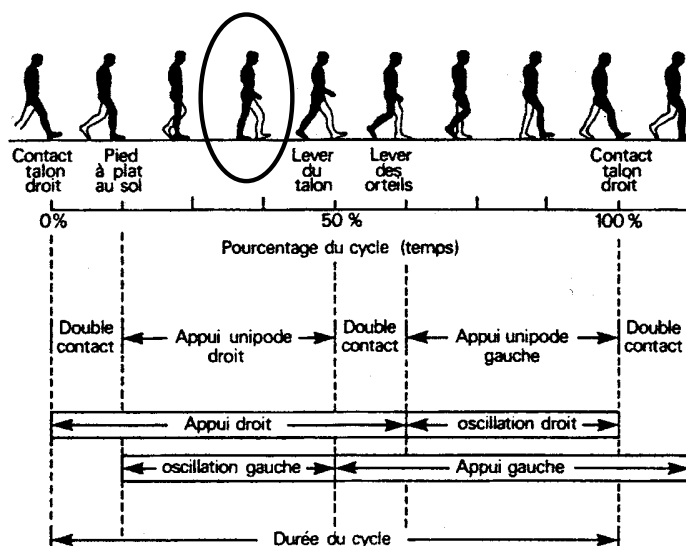


Figure 1 - Le cycle de marche

Durant cette phase :

- dans un premier temps une jambe se déplace jusqu'à ce que son pied quitte le contact avec le sol ;
- ensuite la deuxième jambe fléchit ;
- sous l'effet de ces deux mouvements, le centre de gravité du robot, initialement à la verticale des deux pieds, se déplace ;
- lorsque la verticale du centre de gravité du robot ne rencontre plus la surface de contact du pied, le robot est déséquilibré et prêt à basculer autour de l'extrémité avant du pied ;
- il en résulte un mouvement de rotation du robot autour de l'extrémité avant du pied, jusqu'à ce que le deuxième pied entre à nouveau en contact avec le sol et que l'équilibre soit à nouveau rétabli.

Cette phase est symbolisée dans la figure 2 suivante.

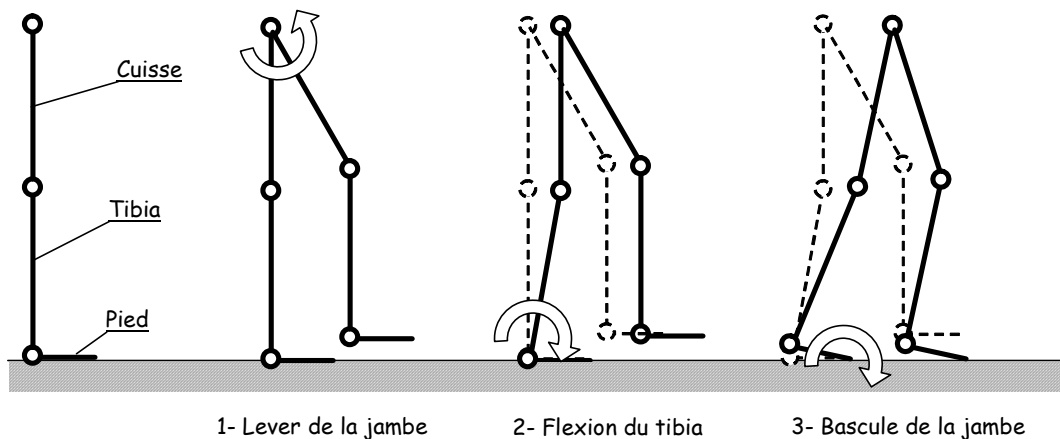


Figure 2 - Modèle cinématique

On assimile le robot à un assemblage plan de 7 solides indéformables appelés « segments » (voir figure 3) :

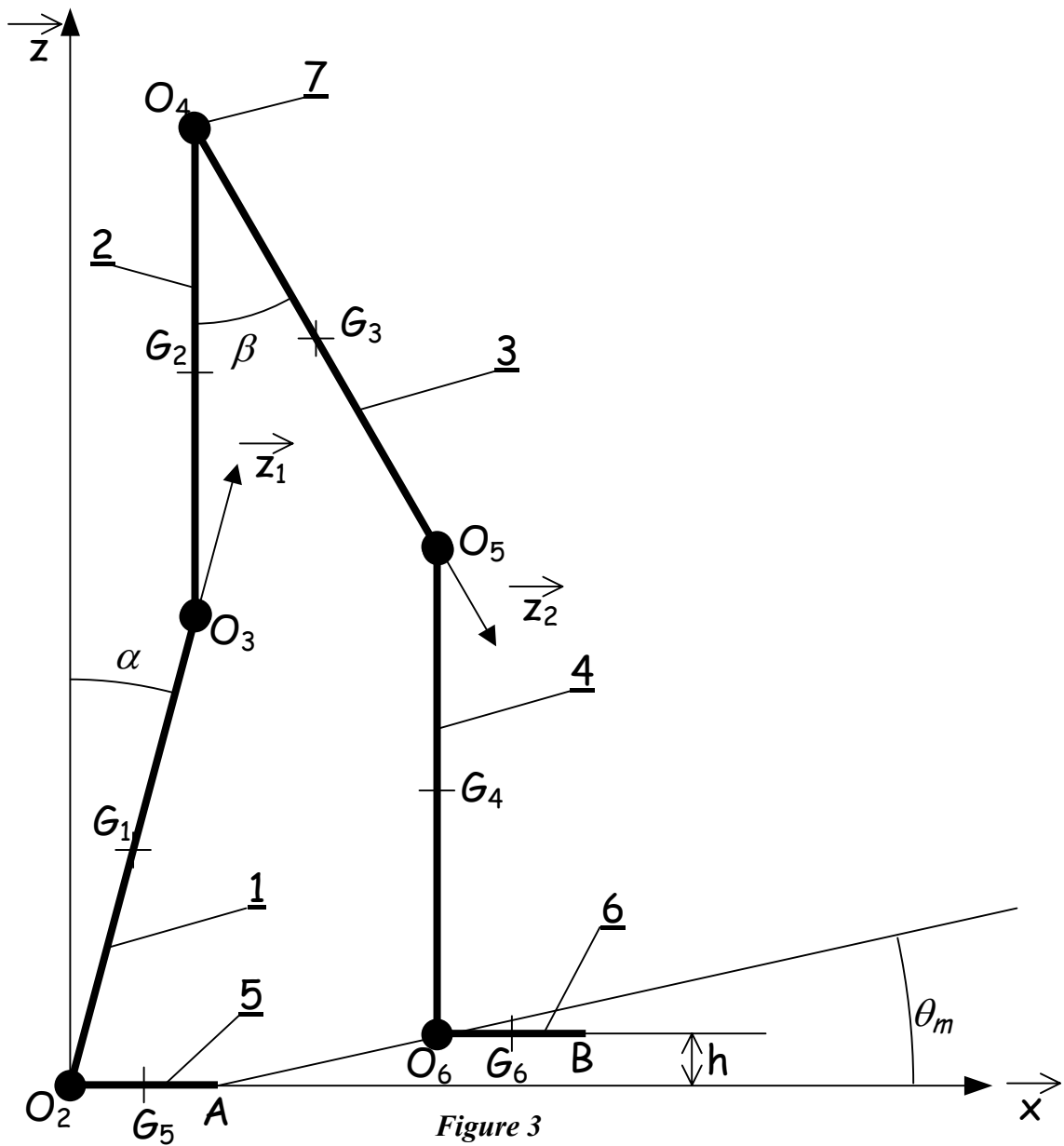
- deux « pieds » : $\underline{5}$ (O_2A) et $\underline{6}$ (O_6B), chacun considéré comme une plaque homogène, de longueur $2a = 90$ mm, de masse $m = 0,15$ kg ;
- deux « tibias » : $\underline{1}$ (O_2O_3) et $\underline{4}$ (O_6O_5), chacun considéré comme une tige homogène, de longueur $2L = 220$ mm, de masse $M = 2$ kg ;
- deux « cuisses » : $\underline{2}$ (O_3O_4) et $\underline{3}$ (O_5O_4), identiques aux deux tibias ;
- un « tronc » réduit : $\underline{7}$, assimilé à une masse ponctuelle $p = 0,6$ kg, concentré au point O_4 .

Ces segments sont articulés entre eux par des liaisons pivots d'axes parallèles à \vec{y} .

Ils se déplacent les uns par rapport aux autres grâce à des actionneurs non représentés sur le schéma.

La figure 3 suivante représente le robot dans une position intermédiaire caractérisée par les deux angles α et β :

- α = rotation d'axe (O_2, \vec{y}), du tibia $\underline{1}$ par rapport à la verticale \vec{z} ,
- β = rotation d'axe (O_4, \vec{y}), de la cuisse $\underline{3}$ par rapport à la verticale \vec{z} .



Données :

- $\overrightarrow{O_2A} = \overrightarrow{O_6B} = 2a.\vec{x}$
- $\overrightarrow{O_3O_4} = \overrightarrow{O_6O_5} = 2L.\vec{z}$
- $\overrightarrow{O_2O_3} = 2L.\vec{z}_1$
- $\overrightarrow{O_4O_5} = 2L.\vec{z}_2$
- Masse de chacun des segments 1, 2, 3 et 4 : $M = 2$ kg
- Masse de chacun des pieds 5 et 6 : $m = 0,15$ kg
- Masse du tronc, concentrée en O_4 : $p = 0,6$ kg

TRAVAIL DEMANDÉ

Question 1-1

L'action du sol sur le pied 5 est assimilée à un glisseur appliqué en un point I, d'abscisse x , compris entre O_2 et A. Soit x_G l'abscisse du centre de gravité G du système articulé.

Justifier que l'on doit avoir nécessairement $x = x_G$ pour que le robot soit en équilibre.

Question 1-2

Quelle est la valeur maximale que peut prendre x ?

Question 1-3

Exprimer littéralement la coordonnée x_G du centre de gravité G du système articulé, en fonction de $a, L, \alpha, \beta, m, p$ et M .

Question 1-4

L'analyse de la marche humaine permet d'évaluer la valeur moyenne de β .

On donne $\beta = 30^\circ$, $2a = 90$ mm, $2L = 220$ mm.

Exprimer x_G en fonction de α uniquement.

Question 1-5

Déduire des questions précédentes la valeur maximale de α .

Calculer la hauteur h du pied 6.

Calculer l'angle θ_m qui correspond à la rotation maximale du robot autour du point A.

A partir de la position alors définie, tous les actionneurs maintiennent les segments du robot fixes les uns par rapport aux autres.

Le robot peut alors être assimilé à un seul solide indéformable, qui effectue un mouvement de rotation autour de l'axe (A, \vec{y}) sous l'action de son propre poids.

Question 1-6

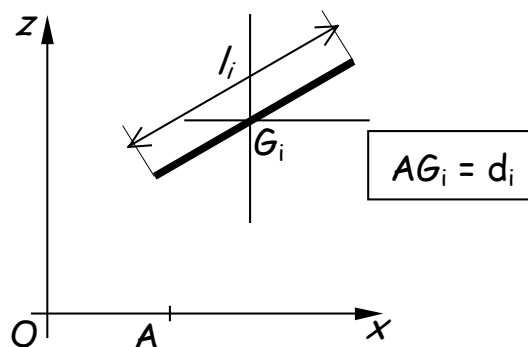


Figure 4

Rappeler ou calculer le moment d'inertie d'une barre homogène de longueur l_i , de masse m_i , de centre de masse G_i , par rapport à son axe (G_i, \vec{y}) . On note $I_{(G_i, \vec{y})}$ ce moment d'inertie.

Exprimer littéralement le moment d'inertie (noté $I_i(A, \vec{y})$) de cette barre par rapport à l'axe (A, \vec{y}) , tel que $AG_i = d_i$.

Question 1-7

Exprimer littéralement le moment d'inertie de l'ensemble du robot par rapport à l'axe (A, \vec{y}) . On note $I_{(A, \vec{y})}$ ce moment d'inertie.

Calculer la valeur de $I_{(A, \vec{y})}$ sachant que :

- $d_1 = 122,78 \text{ mm}$
- $d_2 = 324,19 \text{ mm}$
- $d_3 = 337,95 \text{ mm}$
- $d_4 = 152,77 \text{ mm}$
- $d_5 = 45 \text{ mm}$
- $d_6 = 123,91 \text{ mm}$
- $d_7 = 433,76 \text{ mm}$

Question 1-8

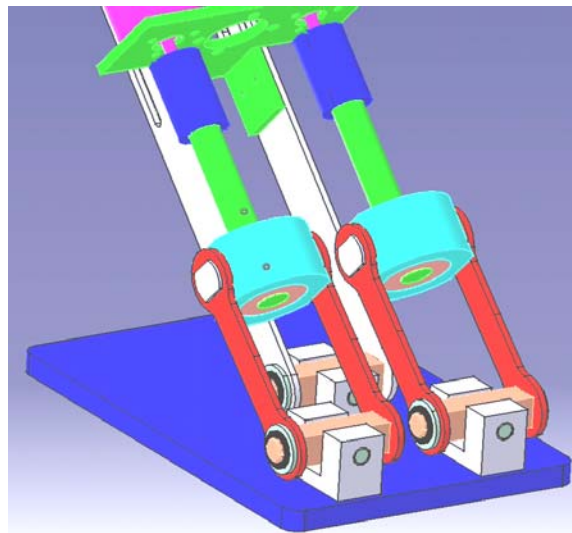
Pour programmer les algorithmes qui permettront de commander les mouvements du robot lors de cette phase, il est nécessaire de connaître le temps de basculement du robot.

Pour cela, écrire littéralement l'équation du mouvement du robot lors de son basculement autour du point A.

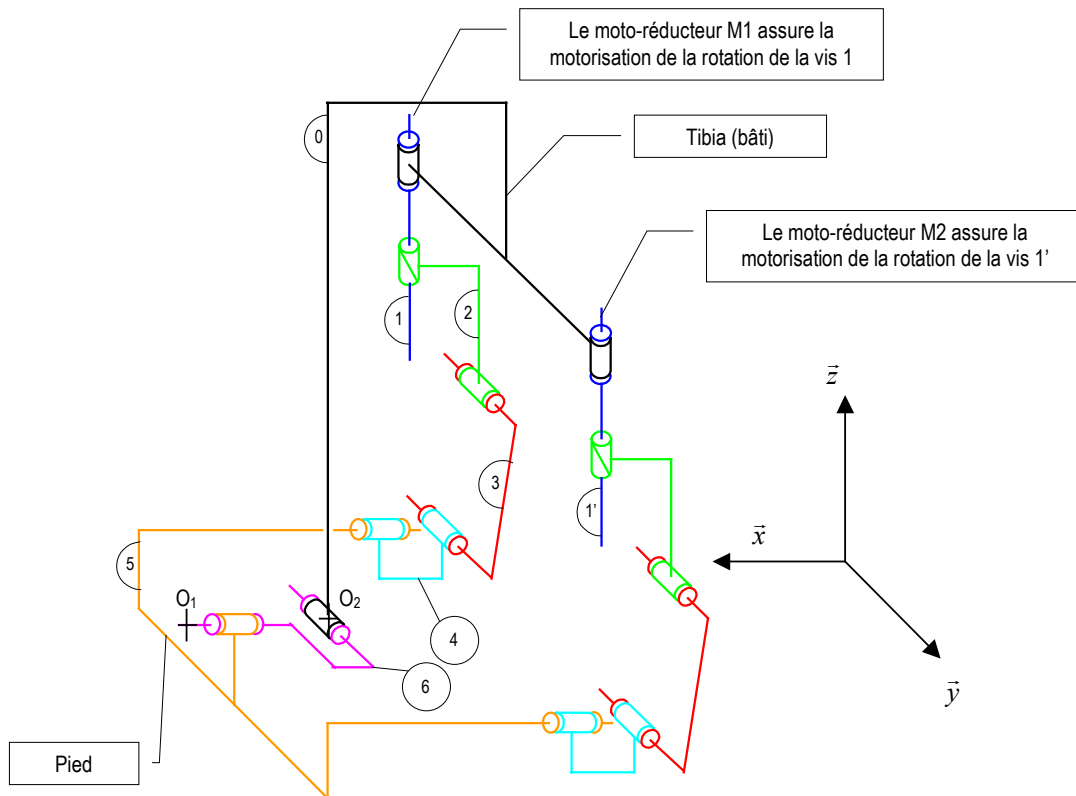
En déduire le temps mis pour effectuer la rotation θ_m .

SECONDE PARTIE : CONSTRUCTION MÉCANIQUE

On s'intéresse à la conception de la cheville du robot.



Elle est schématisée cinématiquement de la façon suivante :



TRAVAIL DEMANDÉ

Question 2-1

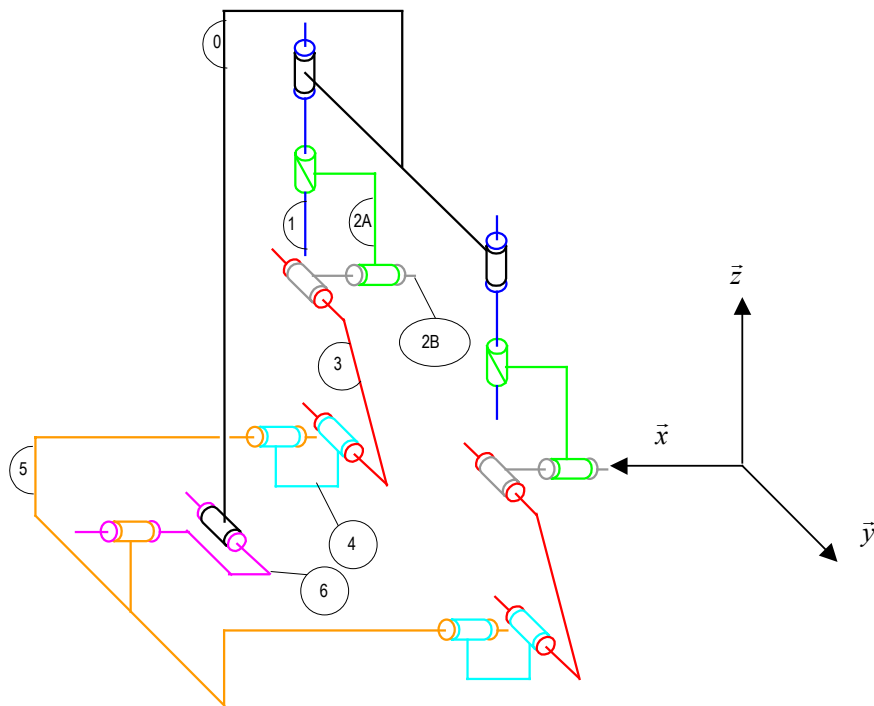
Décrivez les mobilités possibles du pied par rapport au tibia. Exprimez ces mobilités dans la base $(\vec{x}, \vec{y}, \vec{z})$ au point O_1 ou O_2 . Expliquez comment il faut commander les deux moto réducteurs pour obtenir les mobilités que vous avez identifiées.

Question 2-2

Calculez le degré d'hyperstatisme de la chaîne fermée formée par les solides $\{0 ; 1 ; 2 ; 3 ; 4 ; 5 ; 6\}$.

Quelle conclusion tirez-vous quant au fonctionnement de la cheville du robot ?

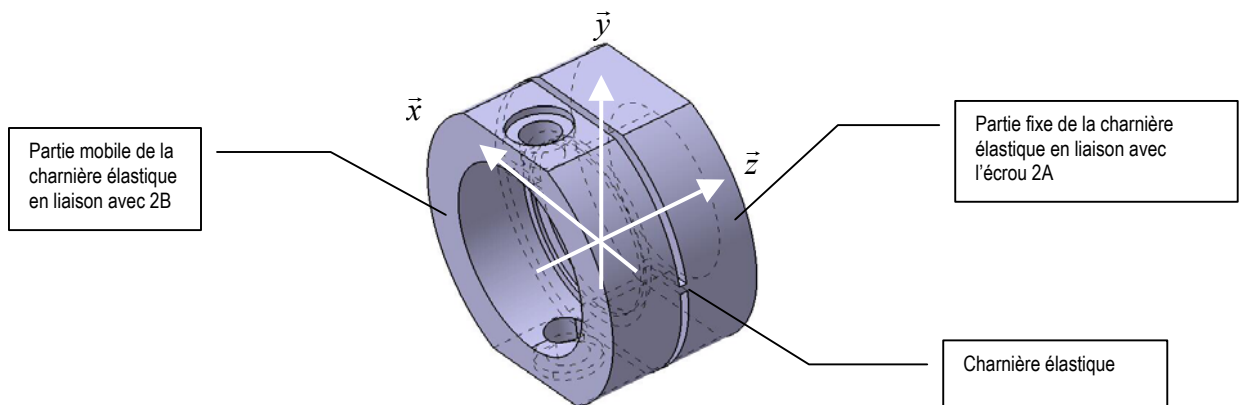
On propose de modifier la cinématique de la cheville selon le nouveau schéma cinématique ci-après.



Question 2-3

Vérifiez que le mécanisme formé des solides {0 ; 1 ; 2A ; 2B ; 3 ; 4 ; 5 ; 6} est isostatique.

Pour des raisons d’encombrement, on choisit de réaliser la liaison pivot entre 2A et 2B au moyen d’une charnière élastique. Cette charnière est assemblée sur l’écrou qui assure la liaison glissière hélicoïdale. L’écrou est une pièce standard, définie par le document ressource DR1. Le dessin de définition de la charnière est donné par le document ressource DR5.



Question 2-4

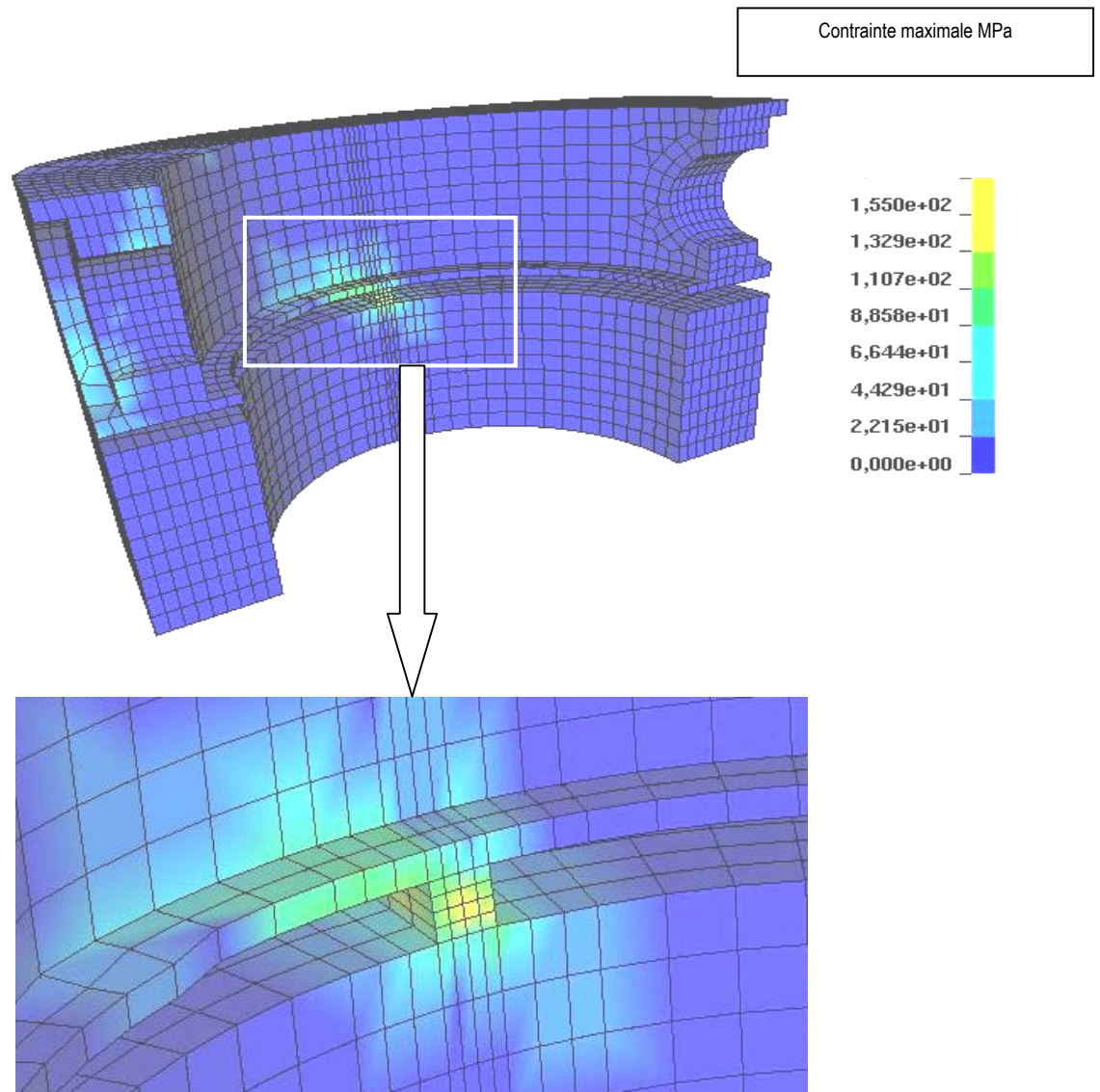
Pourquoi cette solution est-elle applicable ici ? Vous argumenterez du point de vue de la résistance mécanique de la pièce.

On s’intéresse à présent au dimensionnement de la charnière.

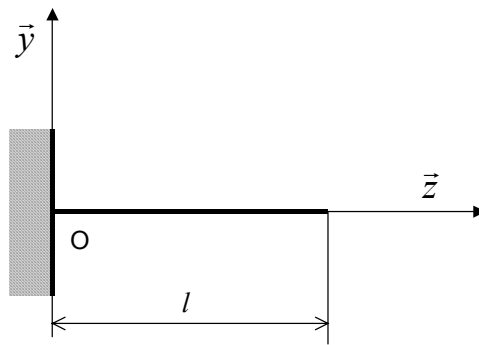
Question 2-5

Quel type de sollicitation subira la lame élastique lors du mouvement en rotation du pied autour de \bar{x} ? Justifiez votre réponse en écrivant le torseur des forces de cohésion en un point quelconque de la poutre.

Une étude en simulation numérique (par la méthode des éléments finis) a conduit au résultat suivant : la lame subit une contrainte maximale de 155 MPa pour une pièce en 2017 [Al-Cu4Mg].



Nous allons confronter ces résultats à ceux obtenus avec la résistance des matériaux. Pour cela, nous modéliserons la lame centrale comme une poutre encastrée selon le schéma donné ci-dessous.



On retiendra pour l'instant que la poutre a une longueur $l = 1$ mm, et que sa section rectangulaire mesure $e = 1$ mm de hauteur (suivant \vec{y}) et $b = 7,25$ mm de large (suivant \vec{x}). La pièce présente 2 lames identiques. Vous pourrez vous aider avec le dessin de définition DR5.

On souhaite que l'angle de rotation de la partie mobile de la charnière par rapport à la partie fixe soit de $0,5^\circ$. On note δ cet angle.

Question 2-6

Exprimez la contrainte maximale dans la poutre en fonction des paramètres e , l et δ ainsi que du module d'Young du matériau E .

Afin de limiter la masse du système, on a privilégié de choisir le matériau 2017 [Al-Cu4Mg] pour réaliser la charnière élastique. Son module d'Young est de 74 000 MPa.

Question 2-7

Calculez numériquement la valeur de la contrainte maximale.
Comparez votre résultat à celui de l'analyse numérique donné page précédente.
Trouvez parmi les hypothèses de la résistance des matériaux celle(s) qui n'est (ne sont) pas respectée(s) et qui peut (peuvent) expliquer l'écart constaté.

Question 2-8

Que pensez-vous de la forme de la rainure permettant d'obtenir la charnière élastique ? Argumentez du point de vue des contraintes qui apparaîtront dans la lame flexible.

On désire à présent concevoir la liaison glissière hélicoïdale entre 1 et 2A.
Le document ressource DR1 donne un extrait de catalogue pour le choix d'une vis trapézoïdale.

Question 2-9

Quelle autre technologie de vis aurait pu être choisie pour cette application ?
Selon vous, quelle raison a poussé le concepteur à préférer la solution trapézoïdale ?

Pour la question suivante, vous travaillerez sur le document réponse à joindre au sujet (calque DRCM 1). Celui-ci présente un des deux moto-réducteurs et l'environnement dans lequel doit s'implanter les deux vis de type RTPS 10x3. L'extrémité de la vis peut être usinée à façon, et mise à la longueur voulue (70 mm). Les écrous retenus sont du type LRM Tr10x3. Les repères de pièces qui sont utilisés correspondent au schéma cinématique de la page 7.
Vous utiliserez la documentation fournie (documents ressource DR1, 2 et 3).

Question 2-10

Proposez une solution constructive pour l'implantation d'une seule vis. Les extrémités de la vis et la forme extérieure de l'écrou sont usinées à façon. La vis peut être usinée à la longueur utile (70 mm). La liaison avec l'axe du moteur (document DR3) se fait par l'intermédiaire d'un accouplement rigide dont un extrait de catalogue est fourni en DR2. Il n'est pas demandé de concevoir une liaison pivot entre la vis et le tibia. Vous travaillerez à l'échelle du document réponse, au crayon et avec le plus grand soin. Vous ferez apparaître les jeux fonctionnels et les ajustements nécessaires au bon fonctionnement du mécanisme.

TROISIÈME PARTIE : FABRICATION MÉCANIQUE

On s'intéresse à la fabrication de la charnière élastique.

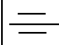
Le processus de fabrication est donné sur les documents ressource DR4 pages 1, 2 et 3.

Le dessin de définition de la charnière élastique est donné sur le document ressource DR5.

TRAVAIL DEMANDÉ

Question 3-1

Donnez l'interprétation de la spécification géométrique suivante :

	0,1	C
--	-----	---

Vous préciserez au sens rigoureux de la norme :

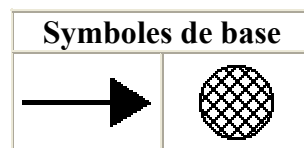
- le ou les élément(s) tolérancé(s),
- le ou les élément(s) de référence,
- la référence spécifiée,
- la zone de tolérance et sa mise en situation,
- la condition de conformité.

Question 3-2

Pour la phase 20, en fraisage, proposez une mise en position géométrique. La machine utilisée est une fraiseuse 3 axes. Le retournement de la pièce se fait manuellement (opération g) au moyen d'un montage d'usinage spécifique. Ainsi, la pièce n'est pas démontée de sa mise en position durant ce changement d'orientation.

Vous composerez sur le document réponse DRFM1 à joindre à la copie. Vous utiliserez les symboles normalisés selon la première partie de la norme NF E 04-013. Seuls les symboles de base sont concernés, indiquant les appuis qui éliminent les degrés de liberté. Les aspects technologiques ne sont pas concernés.

Symboles de base :



Question 3-3

Pour la phase 30, et en utilisant la documentation ressource de DR6 à DR8, proposez une fraise pour réaliser la rainure. Proposez les conditions de coupe selon les préconisations du fabricant d'outil dans le cas où la pièce est réalisée en 2017 [Al-Cu4Mg]. En déduire la vitesse d'avance de la fraise ainsi que sa fréquence de rotation. Vous exprimerez les résultats dans les unités d'usage.

Question 3-4

Pour la phase 10, en tournage, justifiez du point de vue de la cotation de la pièce pourquoi il est judicieux d'associer les deux alésages.

Pour les opérations d'alésage dans la phase 10, on décide de rationaliser la production en employant les mêmes outils (outils à aléser à plaquette carbure). Après quelques pièces d'essai, on constate qu'il est délicat de respecter les tolérances H8. Un diamètre est respecté, mais pas le second. Ainsi, on observe que si le $\varnothing 21,5H8$ est respecté, le second est sous sa borne mini. Inversement, si le $\varnothing 24H8$ est respecté, le $\varnothing 21,5H8$ est au dessus de la borne maxi.

Question 3-5

Pouvez-vous expliquer la ou les raisons qui sont à l'origine de ces écarts ?
Quelle solution proposez-vous pour corriger le problème ?

Fin de l'énoncé